

Paranchi manuali a catena serie K - Versione Atex

K series manual chain hoists - Atex version

KITO



TIPO K/1G - Con gancio di sospensione
K/1G TYPE - With hook suspension

CARATTERISTICHE SPECIFICATION

K series manual chain hoists and trolleys are suitable for use in various industries such as chemical, oil and gas, pharmaceutical, refineries, paint shops and any areas where gas vapours, dust and potentially explosive atmospheres may occur.

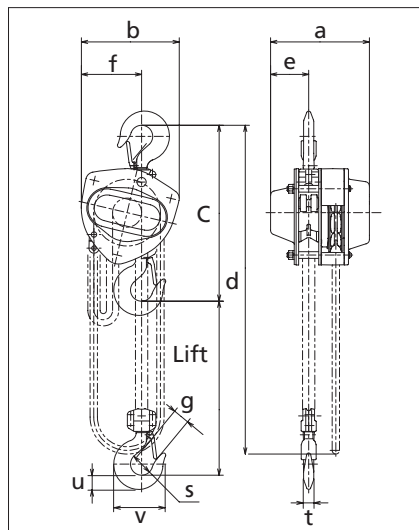
- Conforms to Atex Directive 2014/34/EC
- Capacities from 500 Kg to 30 t
- Rating Ex II 2 GDc IIB T4
- Operating temperature: -40°C / 60°C
- All steel body
- High performance brake with safety pawl, with double enclosure against water and dust
- High efficiency drive
- Electro-plated load chain according to EN 818-7 corrosion resistant
- Stainless steel hand chain
- Copper or bronze coated hooks and safety latches
- Can be used at an angle of up to 60° from vertical
- As option with overload limiter and chain container

I paranchi manuali K in versione Atex con i relativi carrelli di traslazione sono indicati per impiego in impianti chimici, farmaceutici, petroliferi, raffinerie, impianti di verniciatura e tutte quelle applicazioni dove possono essere presenti gas, vapori, polveri e atmosfere potenzialmente esplosive.

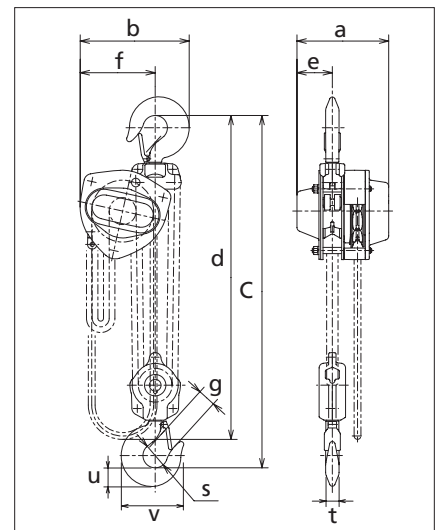
- In accordo alla Direttiva Atex 2014/34/CE
- Portate da 500 Kg a 30 t
- Classificazione Ex II 2GDc IIB T4
- Temperatura di impiego: -40°C / 60°C
- Corpo interamente di acciaio
- Freno ad altissime prestazioni con saltarello di sicurezza, protetto dall'acqua e dalla polvere in un doppio involucro
- Rendimento meccanico elevato
- Catena di carico zincata in accordo a EN 818-7 resistente alla corrosione
- Catena di manovra di acciaio inossidabile
- Ganci rivestiti a spessore di rame o bronzo
- Può essere utilizzato con un'inclinazione fino a 60° dalla verticale
- Su richiesta disponibili con limitatore di carico e sacco raccoglicatena



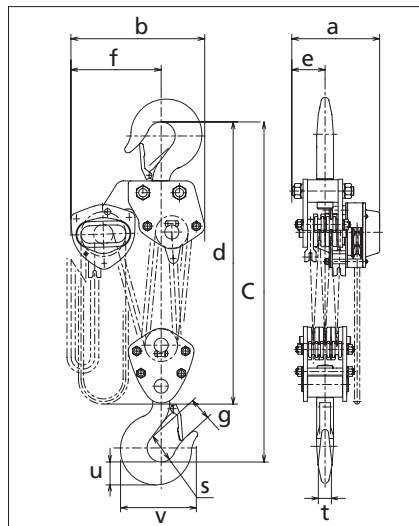
K 5-10-15-20-25



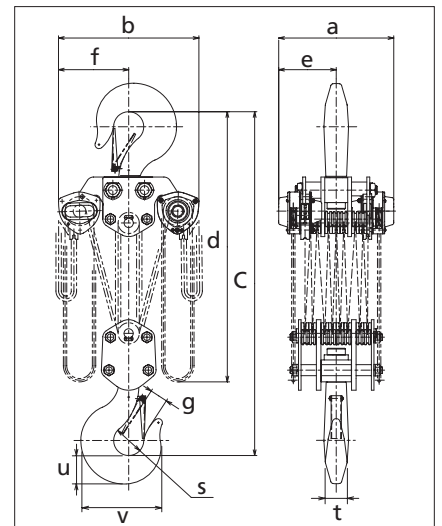
K 30-50



K 75-100-150



K 200-300-400-500



Paranchi manuali a catena serie K - Versione Atex

K series manual chain hoists - Atex version

KITO



TIPO K/1G - Con gancio di sospensione
K/1G TYPE - With hook suspension

DATI TECNICI TECHNICAL DATA

Portata WLL	Tipo Type	Corsa gancio STD Standard lift	Catena di manovra STD STD hand chain	Sforzo sulla catena di manovra Chain pull to lift full load	Catena svolta per sollevare il carico 1 metro Chain pulled to lift load 1 m	Catena di carico Load chain		Carico di prova Test load	Peso netto Net weight	Peso per ogni metro addizionale di corsa gancio Weight for additional one meter of lift
						Diametro x tiri Diameter x falls	n°			
t		m	m	Kgf	m	mm		t	Kg	Kg
0,5	K 5 S1/1G - Atex	3,0	2,5	24	25	5	1	0,75	11,0	1,5
1	K 10 S1/1G - Atex	3,0	2,5	29	43	6,3	1	1,50	12,5	1,8
1,5	K 15 S1/1G - Atex	3,0	2,5	35	57	7,1	1	2,36	15,5	2,1
2	K 20 S1/1G - Atex	3,0	2,5	36	70	8	1	3,00	20,0	2,3
2,5	K 25 S1/1G - Atex	3,0	2,5	33	99	9	1	3,75	27,0	2,7
3	K 30 S2/1G - Atex	3,0	2,5	36	114	7,1	2	4,75	24,0	3,2
5	K 50 S2/1G - Atex	3,0	2,5	34	198	9	2	7,50	41,0	4,4
7,5	K 75 S3/1G - Atex	3,5	3,0	35	297	9	3	11,25	63,0	6,2
10	K 100 S4/1G - Atex	3,5	3,0	36	396	9	4	15,00	83,0	7,9
15	K 150 S6/1G - Atex	3,5	3,0	37	594	9	6	20,50	155,0	11,4
20	K 200 S8/1G - Atex	3,5	3,0	36 x 2	396 x 2	9	8	30,00	235,0	15,8
30	K 300 S10/1G - Atex	3,5	3,0	43 x 2	495 x 2	9	10	40,00	310,0	19,2

- A richiesta può essere fornita qualsiasi lunghezza di catena.
- Any lift of chain is available on request.

Portata WLL	Tipo Type	Minima quota Min headroom	Dimensioni Dimensions									
			c mm	a mm	b mm	d mm	e mm	f mm	g mm	s mm	t mm	u mm
0.5	K5 S1/1G - Atex	285	158	161	3000	69	99	27.0	35.5	12.1	17.0	77
1.0	K10 S1/1G - Atex	295	162	161	3000	71	99	29.0	42.5	16.0	21.8	93
1.5	K15 S1/1G - Atex	350	171	182	3000	78	112	34.0	47.5	19.5	26.5	106
2.0	K20 S1/1G - Atex	375	182	202	3000	87	125	36.0	50.0	21.8	30.0	116
2.5	K25 S1/1G - Atex	420	192	233	3000	91	143	40.0	53.0	24.3	33.5	126
3.0	K30 S2/1G - Atex	510	171	235	3100	78	162	42.5	56.0	27.2	37.5	138
5.0	K50 S2/1G - Atex	600	192	282	3600	91	194	46.5	63.0	34.5	47.5	161
7.5	K75 S3/1G - Atex	770	192	373	4200	91	253	72.5	85.0	47.5	63.0	231
10.0	K100 S4/1G - Atex	760	192	438	4200	111	308	72.5	85.0	47.5	63.0	231
15.0	K150 S6/1G - Atex	1020	268	492	4700	119	337	80.0	100.0	60.0	80.0	275
20.0	K200 S8/1G - Atex	1180	374	746	4800	187	373	81.0	110.0	67.0	90.0	301
30.0	K300 S10/1G - Atex	1300	404	746	4800	202	373	103.0	125.0	85.0	112.0	367

