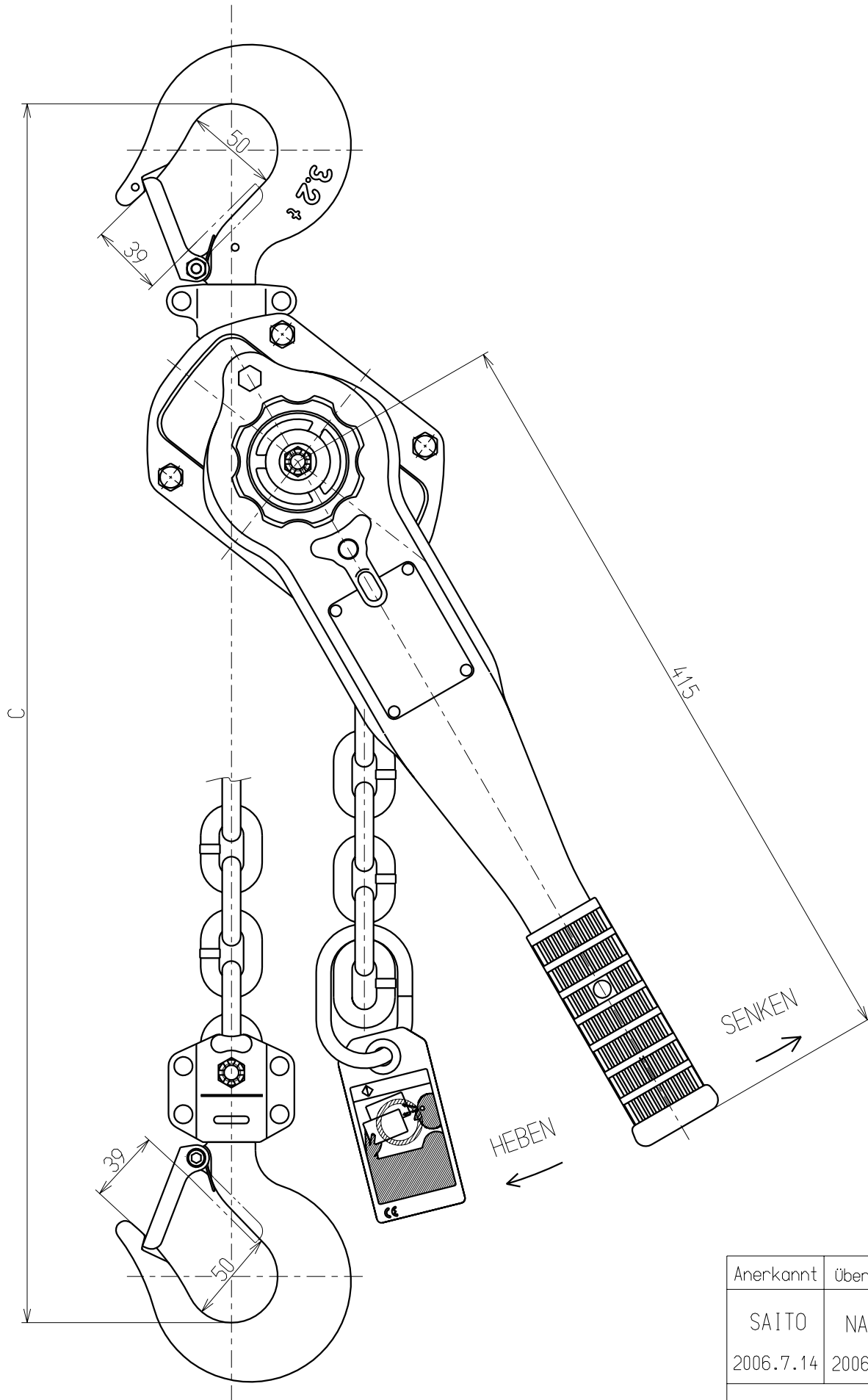
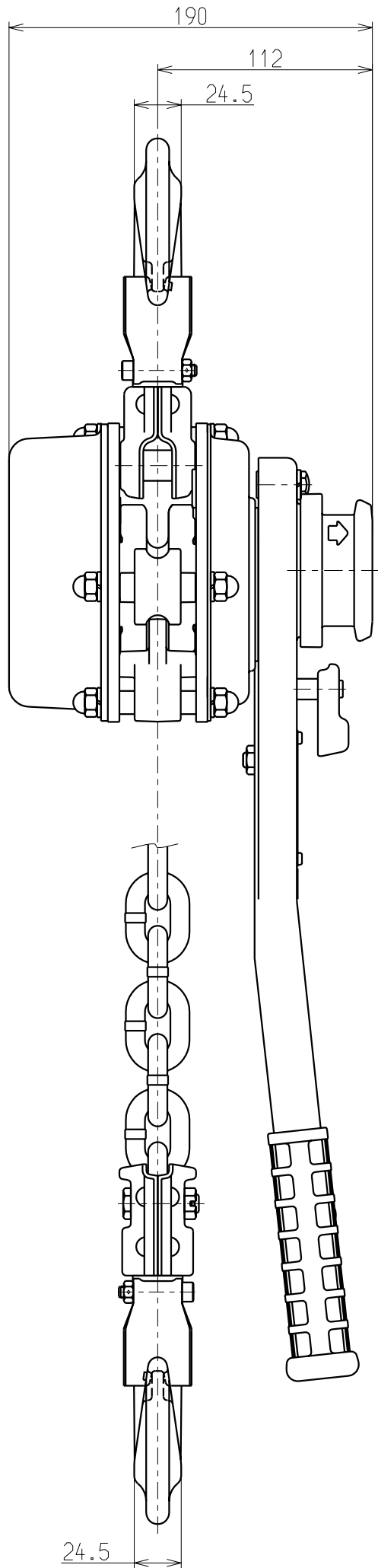


1 2 3 4 5 6 7 8 9 10

A
B
C
D
E
F



Detail	
Tragfähigkeit	3.2t
Nennlast	3200 kg
Anheben	1.5 m
Min. Bauhöhe : C	395 mm
Lastkettengröße	10mm x 1
Testgewicht	47040 N (4800 kg)
Hebeldruck bei Volllast	363 N (37 kg)
Eigengewicht	15 kg

Anerkannt	Überprüft	Entwurf
SAITO	NAITO	SHIMURA
2006.7.14	2006.7.14	2006.7.14
KITO CORP.		

Bezeichnung			
LB-Baureihe Ratschenzug			
Kenn-Nr.	LB032	Maßstab	1/3
Zeichennr.	L5BX032-12100	Datum	