

Morsa Levo LC
Levo Clamp LC

The next generation of clamps

The pewag Levo clamp LC is a world first and heralds a new generation of lifting devices. Operator and material safety is our top priority at all times. The Pewag Levo Clamp LC allows the lifting and lowering of steel plates and constructions from a safe distance, using a remote control. This takes pressure off the operator in particular in difficult working conditions, for instance when working at heights or in hazardous areas. Thanks to our special user software (Pewag Levo manager) also developed by Pewag, it is now also possible to configure the Levo clamp LC and to evaluate statistical data relating to lifting operations.

Optimising lifting processes

Manual process steps such as attaching and releasing hooks require a great deal of time and resources. This is where automation comes in handy and with the Pewag Levo clamp LC Pewag has developed a truly innovative product. The Pewag Levo Clamp LC is a vertical lifting clamp that was specially developed for simplifying standardized lifting processes and making them safer.

La nuova generazione di morse per lamiere

La morsa Pewag Levo LC è una novità a livello mondiale e rappresenta una nuova generazione di dispositivi di sollevamento.

L'operatore e la sicurezza dei materiali sono la nostra massima priorità in ogni momento. La morsa Levo LC consente il sollevamento e l'abbassamento di lamiere e costruzioni in acciaio da una distanza di sicurezza, utilizzando un telecomando. Un vantaggio enorme per chi opera in condizioni di lavoro difficili, ad esempio quando si lavora in altezza o in aree pericolose.

Grazie al software speciale (Pewag Levo Manager) sviluppato da Pewag, ora è anche possibile configurare la morsa Levo LC e valutare i dati statistici relativi alle operazioni di sollevamento.

Ottimizzare i processi di sollevamento

Le fasi del processo manuale come il collegamento e il rilascio dei ganci richiedono una grande quantità di tempo e risorse. È qui che l'automazione diventa utile e con la morsa Levo LC Pewag ha sviluppato un prodotto davvero innovativo.

Levo LC è una morsa per sollevamento verticale appositamente sviluppata per semplificare i processi di sollevamento standardizzati e renderli più sicuri.



SICURA AL 100%

Protezione contro l'apertura involontaria, comunicazione sicura tra morsa e telecomando, fattore di sicurezza 4.

100% SAFE

Protection against unintentional opening, secure communication between the clamp and the remote, safety factor 4.



GAMMA COMPLETA DI SERVIZI (formazione sul posto di lavoro)

e-learning, supporto durante il primo utilizzo, riparazione.

FULL RANGE OF SERVICES (on-the-job training)

e-learning, support during first use, repair.



ECCEZIONALE QUALITÀ PEWAG

Installazione senza utensili, certificata TUV, competenza Pewag testata e collaudata.

OUTSTANDING PEWAG QUALITY

Tool-free installation, TUV certified, tried and tested Pewag expertise.



RISPARMIO DI COSTI E TEMPI GRAZIE A PROCESSI DI LAVORO RAPIDI

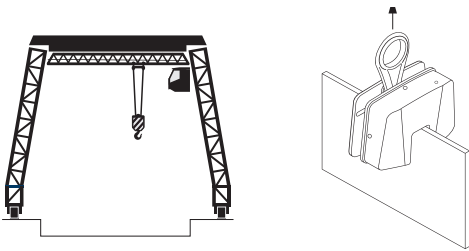
Fino a 2000 cicli di lavoro senza interruzioni, azionamento / chiusura entro 2 secondi.

COST AND TIME SAVINGS THANKS TO SPEEDY WORK PROCESSES

Up to 2000 work cycles without interruption, operating/closing within 2 seconds.

La morsa Pewag Levo LC
The Pewag Levo Clamp LC

- Fornisce supporto quando si lavora in altezze o in aree di difficile accesso.
 - Resiste a temperature che mettono a dura prova l'utente (-20 °C / 60 °C).
 - Abilita l'utilizzo mirato o le risorse del personale (l'operatore della gru può sollevare e rilasciare il carico in modo indipendente).
 - Idonea per il sollevamento e il trasporto di piastre d'acciaio con una durezza massima di 37 HRC (345 HB).
 - Richiede un peso minimo pari al 10% della portata.
- Provides support when working at heights or in areas that are difficult to access.
 - Withstands temperatures that put a strain on the user (-20 °C to 60 °C).
 - Enables the targeted use or personnel resources. (crane of lifting equipment operator may lift and release load independently)
 - Is suitable for lifting for lifting and transporting steel plates with a maximum hardness of 37 HRC (345 HB).
 - Has an admissible minimum weight of 10% of the maximum weight.



La morsa Levo LC è conforme ai seguenti standard
The Pewag Levo Clamp LC complies with the following standards

Standards applied:

- Mechanical components:
- ISO 9001
 - EN 13155
 - EN 10204 3.1.B
 - Machine directive 2006/42/EC
 - ASME B30.20
 - UL 508
 - CSA C22.2 No 14-13

Electronic components:

- ISO 12100
- ISO 13849-1
- ISO 13849-2
- EN 55011/22
- EN 61000-4-2
- EN 61000-4-3
- EN 61000-4-8
- EN 61000-6-4
- EN 61000-6-2
- FCC, 47 CFR Part 15
- EN 300220-2
- IC RSS-247

Standards for charger:

- IEC 60335-1
- IEC 60335-2
- EN 55014-1
- EN 55014-2
- EN 61000-3-2
- EN 61000-3-3

Standard applicati:

- Componenti meccanici:
- ISO 9001
 - EN 13155
 - EN 10204 3.1.B
 - Direttiva Macchine 2006/42/CE
 - ASME B30.20
 - UL 508
 - CSA C22.2 n. 14-13

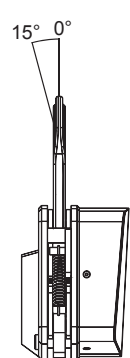
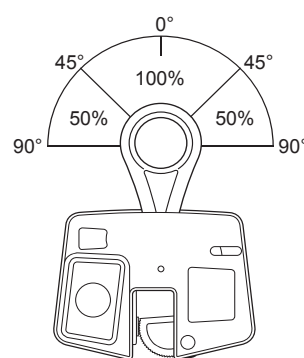
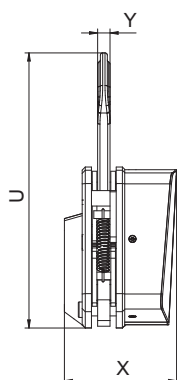
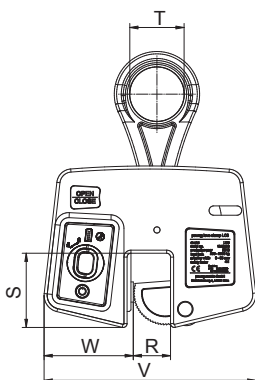
Componenti elettronici:

- ISO 12100
- ISO 13849-1
- ISO 13849-2
- EN 55011/22
- EN 61000-4-2
- EN 61000-4-3
- EN 61000-4-8
- EN 61000-6-4
- EN 61000-6-2
- FCC, 47 CFR, parte 15
- EN 300220-2
- IC RSS-247

Standard per caricabatterie:

- IEC 60335-1
- IEC 60335-2
- EN 55014-1
- EN 55014-2
- EN 61000-3-2
- EN 61000-3-3

Codice Code	Portata WLL Kg	Luce di presa Jaw opening mm	Dimensioni Dimensions								Peso Weight Kg
			R mm	S mm	T mm	U mm	V mm	W mm	X mm	Y mm	
LC 3	3000	0 - 35	48	96	70	356	273	115	145	16	19



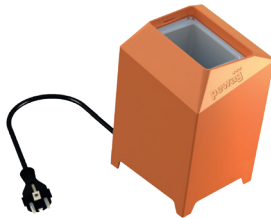
Versione base

Basic version

TELECOMANDO FACILE DA USARE
EASY-TO-USE REMOTE CONTROL UNIT



CARICA BATTERIE
CHARGING STATION



MORSA LEVO LC 3 TONNELLATE

La versione standard include batteria, sensore di temperatura e data logger, peTAG per l'identificazione del prodotto e il manuale operativo.

PEWAG LEVO CLAMP LC 3 TONNES

Standard version includes battery, temperature sensor and data logger, peTAG for unique product identification and operating manual.



Optional

Optional

ILLUMINAZIONE DELL'AREA DI LAVORO
WORKSPACE LIGHTING



PEWAG LEVO MANAGER

- Revisioni
- Elaborazione dei dati per tutti i processi di sollevamento

PEWAG LEVO MANAGER

- Servicing
- Data evaluation for all lifting processes



ADATTATORE per il funzionamento contemporaneo di 10 cariche batterie

MULTILOADING ADAPTOR

Charges up to 10 batteries at one time

