

CARATTERISTICHE

SPECIFICATION

C hook has been specifically designed for application on buckets or earth-moving machines. Sized for 20.000 operating cycles at full load.

- Standard applied: EN 474-1;
- Safety factor 4.

Follow the instructions for welding operation. Never introduce to the hook more than one sling and the maximum inclination angle should be 45°.

Il gancio C è stato disegnato in modo specifico per applicazione sulle benne degli escavatori o macchine movimento terra.

La vita del gancio è prevista per 20.000 cicli operativi a pieno carico.

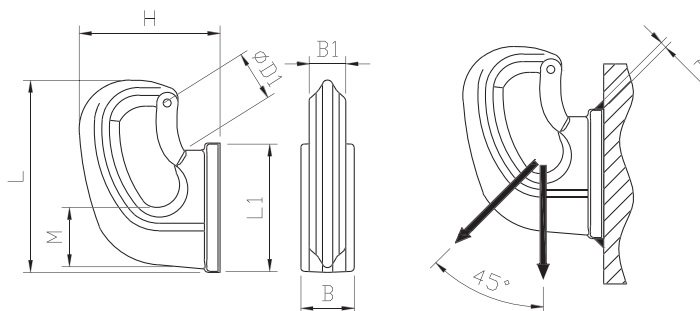
- Norma applicata: EN 474-1;
- Coefficiente di sicurezza 4.

Rispettate le istruzioni per la saldatura.

Non introdurre nel gancio più di una braca e l'angolo massimo rispetto alla verticale deve essere di 45°.



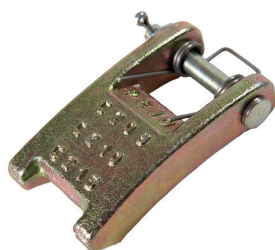
Tipo Type	Portata WLL	Dimensioni Dimensions								Peso Weight
		t	A mm	B mm	B1 mm	Ø D1 mm	H mm	L mm	L1 mm	
C1	1	4	30	25	21	76	105	67	29	0,72
C2	2	4	35	28,5	25	93	130	83	39,5	1,2
C3	3	6	35	29	25	100	133	84	40	1,37
C4	4	6	42	34	38	125	177	110	50	2,86
C5	5	6	44	34	40	133	185	113	55	3
C6	6	8	50	38	40	141	198	120	60	3,64
C8	8	8	60	44	45	169	250	150	67,5	7,2
C10	10	8	65	44	50	170	262	160	68	7,42
C18	18	10	80	54	50	190	290	180	75	10,93



- Non introdurre nel gancio più di una braca e l'angolo massimo rispetto alla verticale deve essere di 45°.
- Never introduce to the hook more than one sling and the maximum inclination angle should be 45°.

SICUREZZE RICAMBIO

SAFETY CATCH KIT



Codice Code	Per gancio tipo For hook type
ASICC01	C1
ASICC02	C2 - C3
ASICC04	C4 - C5 - C6
ASICC08	C8 - C10 - C18