

CARATTERISTICHE
SPECIFICATION

- 360° rotatable lifting points;
- Admissible swivel range of master link 180°;
- **Ball bearing system for the orientation of the lifted load;**
- **Not suitable for continuous rotations underload;**
- Grade 8 version;
- Screw 100% crack detection tested;
- Safety factor 4 in all loading directions;
- Tested for 20.000 stress cycles according to EN 1677;
- According to the Machine Directive 2006/42/EC;

All of the eyebolts are marked with the working load, thread size, grade of the steel, CE mark, code for traceability and marking of the manufacturer.

- Golfare girevole a 360°;
- Anello di aggancio orientabile a 180°;
- **Sistema a sfere per l'orientamento del carico sollevato;**
- **Non idonei per rotazioni continue sottocarico;**
- Versione grado 8;
- Bulloni testati 100% contro le cricche;
- Coefficiente di sicurezza 4 in tutte le direzioni di carico;
- Dimensionati per 20.000 cicli di lavoro in accordo a EN 1677;
- Conformi alla Direttiva Macchine 2006/42/CE;

Tutti i golfari sono marcati con la portata di utilizzo, la misura del filetto, il grado dell'acciaio, il marchio CE, il codice di rintracciabilità e la sigla del costruttore.



Tipo di attacco Kind of attachment										
Numero di golfari Number of pieces		1	2	2	2	2	2	3 o 4	3 o 4	3 o 4
Angolo Angle		0° / 90°	0°	90°	0°-45°	45°-60°	Asimmetrico Unsymmetrical	0°-45°	45°-60°	Asimmetrico Unsymmetrical
Tipo Type	Misura Size	Portata WLL t	Portata WLL t	Portata WLL t	Portata WLL t	Portata WLL t	Portata WLL t	Portata WLL t	Portata WLL t	Portata WLL t
TAW U 5/16"	5/16" - 18	0,3	0,6	0,42	0,3	0,3	0,63	0,45	0,3	
TAW U 3/8"	3/8" - 16	0,3	0,6	0,42	0,3	0,3	0,63	0,45	0,3	
TAW U 1/2"	1/2" - 13	0,5	1	0,75	0,5	0,5	1,1	0,75	0,5	
TAW U 5/8"	5/8" - 11	1,12	2	1,5	1,12	1,12	2,36	1,6	1,12	
TAW U 3/4"	3/4" - 10	2	4	2,8	2	2	4	3	2	
TAW U 1/2"	1" - 8	3,15	6,3	4,25	3,15	3,15	6,3	4,75	3,15	
TAW U 1 1/4"	1 1/4" - 7	5,3	10,6	7,1	5,3	5,3	11,2	8	5,3	
TAW U 1 1/2"	1 1/2" - 6	8	16	11,2	8	8	16,8	12	8	
TAW U 1 3/4"	1 3/4" - 5	10	20	14	10	10	21,2	15	10	
TAW U 2"	2" - 4,5	15	30	21	15	15	31,5	22,5	15	
TAW U 2 1/4"	2 1/4" - 4,5	15	30	21	15	15	31,5	22,5	15	
TAW U 2 1/2"	2 1/2" - 4	15	30	21	15	15	31,5	22,5	15	
TAW U 2 3/4"	2 3/4" - 4	16	32	21	15	15	31,5	22,5	15	
TAW U 3"	3" - 4	25	50	35	25	25	52,5	37,5	25	
TAW U 3 1/2"	3 1/2" - 4	35	70	49	35	35	73,5	52,5	35	

- Sul tiro assiale è consentito uno scostamento di $\pm 5\%$ con una riduzione di portata del 10%.
- Nel caso di carico asimmetrico, la portata di una braca a 2, 3 e 4 bracci corrisponde alla portata di un braccio con angolo di lavoro 90°.
- On the axial pull, there can be variation of $\pm 5\%$ with 10% decrease of WLL.
- In case of an unsymmetrical load distribution, the lifting capacities applicable to the 2 to 4 legs sling shall be the same as for 1 leg type under the angle of inclination 90°.

Permissible usage

Load capacity according to the table of WLL in the mentioned directions of pull - see fig 1.

Non permissible usage

Make sure when choosing the assembly that improper load cannot arise eg if:

- The direction of pull is obstructed
- Direction of pull is not in the foreseen area -see fig 2
- Loading ring rests against edges or load

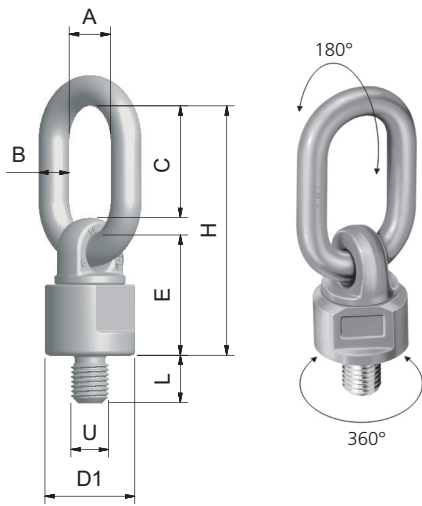
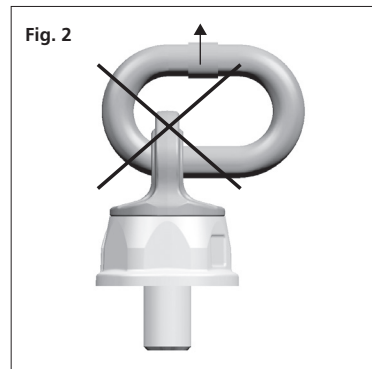
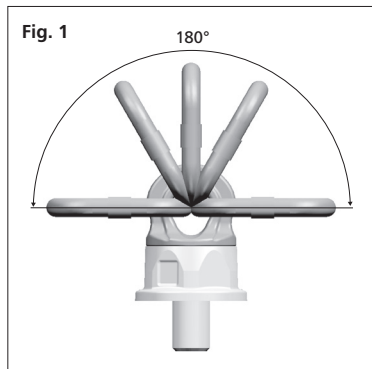
Utilizzo consentito

Portata secondo la tabella a fianco, in accordo all'orientamento della forza - fig 1.

Utilizzo errato

Assicurarsi che non possano sorgere carichi impropri, ad esempio:

- La direzione di tiro è ostruita
- La forza viene applicata al golfare in modo sbagliato - fig 2
- L'anello del golfare forza contro il carico o altri oggetti presenti



Tipo Type	Misura Size		Dimensioni Dimensions							Coppia serraggio Tightening torque	Peso Weight
	U inch	L mm	A mm	B mm	C mm	D1 mm	E mm	H mm	mm		
TAW U 5/16"	5/16" - 18	16	30	13	46	38	50	105	30	16	0,48
TAW U 3/8"	3/8" - 16	18	30	13	46	38	50	105	30	16	0,48
TAW U 1/2"	1/2" - 13	25	30	13	46	38	50	105	30	28	0,5
TAW U 5/8"	5/8" - 11	30	30	13	46	38	50	105	30	70	0,53
TAW U 3/4"	3/4" - 10	30	34	16	57	50	61	131	40	135	1,05
TAW U 1"	1" - 8	30	40	18	70	58	68	153	48	230	1,63
TAW U 1 1/4"	1 1/4" - 7	45	45	22	65	75	80	165	65	465	2,23
TAW U 1 1/2"	1 1/2" - 6	54	50	23	95	85	95	205	75	465	5,3
TAW U 1 3/4"	1 3/4" - 5	63	50	23	95	85	95	205	75	1304	10
TAW U 2"	2" - 4,5	60	70	32	120	120	130	280	95	1980	10
TAW U 2 1/4"	2 1/4" - 4,5	78	70	32	120	120	130	280	95	3000	10
TAW U 2 1/2"	2 1/2" - 4	96	70	32	120	120	130	280	95	4738	10
TAW U 2 3/4"	2 3/4" - 4	104	70	32	120	120	130	280	95	6913	10
TAW U 3"	3" - 4	108	90	45	130	170	165	338	134	6913	29
TAW U 3 1/2"	3 1/2" - 4	135	90	45	130	170	165	338	134	14000	29