

CARATTERISTICHE
SPECIFICATION

- 360° rotatable lifting points;
- Admissible swivel range of master link 180°;
- **Ball bearing system for the orientation of the lifted load;**
- **Not suitable for continuous rotations underload;**
- Grade 8 version;
- Screw 100% crack detection tested;
- Safety factor 4 in all loading directions;
- Tested for 20.000 stress cycles according to EN 1677;
- According to the Machine Directive 2006/42/EC;

All of the eyebolts are marked with the working load, thread size, grade of the steel, CE mark, code for traceability and marking of the manufacturer.

- Golfare girevole a 360°;
- Anello di aggancio orientabile a 180°;
- **Sistema a sfere per l'orientamento del carico sollevato;**
- **Non idonei per rotazioni continue sottocarico;**
- Versione grado 8;
- Bulloni testati 100% contro le cricche;
- Coefficiente di sicurezza 4 in tutte le direzioni di carico;
- Dimensionati per 20.000 cicli di lavoro in accordo a EN 1677;
- Conformi alla Direttiva Macchine 2006/42/CE;

Tutti i golfari sono marcati con la portata di utilizzo, la misura del filetto, il grado dell'acciaio, il marchio CE, il codice di rintracciabilità e la sigla del costruttore.



Tipo di attacco Kind of attachment										
Numero di golfari Number of pieces		1	2	2	2	2	3 o 4	3 o 4	3 o 4	
Angolo Angle		0° / 90°	0°	90°	0°-45°	45°-60°	Asimmetrico Unsymmetrical	0°-45°	45°-60°	Asimmetrico Unsymmetrical
Tipo Type	Misura Size	Portata WLL t	Portata WLL t	Portata WLL t	Portata WLL t	Portata WLL t	Portata WLL t	Portata WLL t	Portata WLL t	
TAW 03	M8 x 15	0,3	0,6	0,42	0,3	0,3	0,63	0,45	0,3	
TAW 03	M8 x 18	0,3	0,6	0,42	0,3	0,3	0,63	0,45	0,3	
TAW 03	M10 x 18	0,3	0,6	0,42	0,3	0,3	0,63	0,45	0,3	
TAW 05	M12 x 18	0,5	1	0,75	0,5	0,5	1,1	0,75	0,5	
TAW 05	M12 x 25	0,5	1	0,75	0,5	0,5	1,1	0,75	0,5	
TAW 05	M14 x 20	0,5	1	0,75	0,5	0,5	1,1	0,75	0,5	
TAW 1	M16 x 20	1,12	2	1,5	1,12	1,12	2,36	1,6	1,12	
TAW 1	M16 x 30	1,12	2	1,5	1,12	1,12	2,36	1,6	1,12	
TAW 1	M20 x 30	1,12	2	1,5	1,12	1,12	2,36	1,6	1,12	
TAW 1	M24 x 30	1,12	2	1,5	1,12	1,12	2,36	1,6	1,12	
TAW 2	M20 x 30	2	4	2,8	2	2	4	3	2	
TAW 2	M20 x 40	2	4	2,8	2	2	4	3	2	
TAW 2	M20 x 50	2	4	2,8	2	2	4	3	2	
TAW 2	M20 x 70	2	4	2,8	2	2	4	3	2	
TAW 3	M24 x 30	3,15	6,3	4,25	3,15	3,15	6,3	4,75	3,15	
TAW 3	M24 x 50	3,15	6,3	4,25	3,15	3,15	6,3	4,75	3,15	
TAW 3	M30 x 35	3,15	6,3	4,25	3,15	3,15	6,3	4,75	3,15	
TAW 5	M30 x 35	5,3	10,6	7,1	5,3	5,3	11,2	8	5,3	
TAW 5	M30 x 45	5,3	10,6	7,1	5,3	5,3	11,2	8	5,3	
TAW 5	M30 x 50	5,3	10,6	7,1	5,3	5,3	11,2	8	5,3	
TAW 5	M30 x 60	5,3	10,6	7,1	5,3	5,3	11,2	8	5,3	
TAW 8	M30 x 35	8	16	11,2	8	8	16,8	12	8	
TAW 8	M36 x 54	8	16	11,2	8	8	16,8	12	8	
TAW 10	M36 x 50	10	20	14	10	10	21,2	15	10	
TAW 10	M42 x 50	10	20	14	10	10	21,2	15	10	
TAW 10	M42 x 63	10	20	14	10	10	21,2	15	10	
TAW 10	M48 x 72	10	20	14	10	10	21,2	15	10	
TAW 15	M48 x 60	15	30	21	15	15	31,5	22,5	15	
TAW 15	M56 x 78	15	30	21	15	15	31,5	22,5	15	
TAW 15	M64 x 96	15	30	21	15	15	31,5	22,5	15	
TAW 25	M72 x 108	25	50	35	25	25	52,5	37,5	25	
TAW 30	M80x120	30	60	42	30	30	63	45	30	
TAW 35	M90x135	35	70	49	35	35	73,5	52,5	35	

- Sul tiro assiale è consentito uno scostamento di $\pm 5\%$ con una riduzione di portata del 10%.
- Nel caso di carico asimmetrico, la portata di una braca a 2, 3 e 4 bracci corrisponde alla portata di un braccio con angolo di lavoro 90°.
- On the axial pull, there can be variation of $\pm 5\%$ with 10% decrease of WLL.
- In case of an unsymmetrical load distribution, the lifting capacities applicable to the 2 to 4 legs sling shall be the same as for 1 leg type under the angle of inclination 90°.

Permissible usage

Load capacity according to the table of WLL in the mentioned directions of pull - see fig 1.

Non permissible usage

Make sure when choosing the assembly that improper load cannot arise eg if:

- The direction of pull is obstructed
- Direction of pull is not in the foreseen area -see fig 2
- Loading ring rests against edges or load

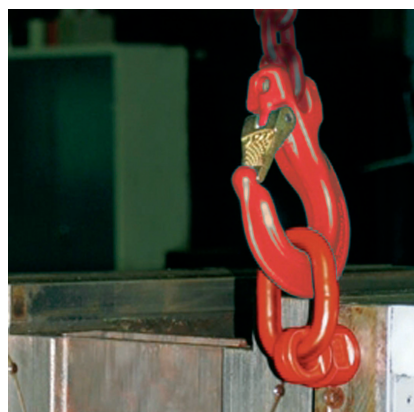
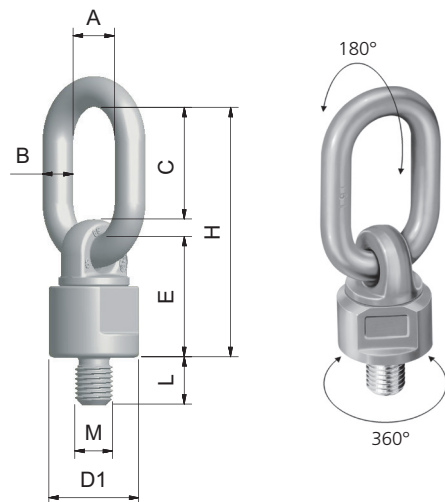
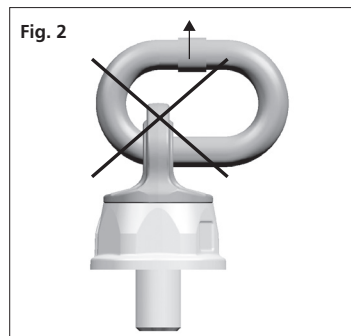
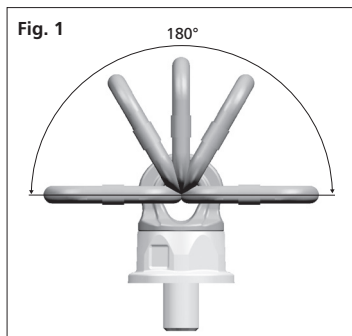
Utilizzo consentito

Portata secondo la tabella a fianco, in accordo all'orientamento della forza - fig 1.

Utilizzo errato

Assicurarsi che non possano sorgere carichi impropri, ad esempio:

- La direzione di tiro è ostruita
- La forza viene applicata al golfare in modo sbagliato - fig 2
- L'anello del golfare forza contro il carico o altri oggetti presenti



Tipo Type	Misura Size	Passo Pitch	Dimensioni Dimensions							Coppia serraggio Tightening torque	Peso Weight
			A mm	B mm	C mm	D1 mm	E mm	H mm	mm		
TAW 03	M8 x 15	1,5	30	13	46	38	50	105	30	16	0,5
TAW 03	M8 x 18	1,5	30	13	46	38	50	105	30	16	0,5
TAW 03	M10 x 18	1,5	30	13	46	38	50	105	30	16	0,5
TAW 05	M12 x 18	1,75	30	13	46	38	50	105	30	28	0,5
TAW 05	M12 x 25	1,75	30	13	46	38	50	105	30	28	0,5
TAW 05	M14 x 20	2	30	13	46	38	50	105	30	46	0,5
TAW 1	M16 x 20	2	30	13	46	38	50	105	30	70	0,53
TAW 1	M16 x 30	2	30	13	46	38	50	105	30	70	0,53
TAW 1	M20 x 30	2,5	30	13	46	38	50	105	30	135	0,53
TAW 1	M24 x 30	3	30	13	46	38	50	105	30	230	0,53
TAW 2	M20 x 30	2,5	34	16	57	50	61	131	40	135	1,05
TAW 2	M20 x 40	2,5	34	16	57	50	61	131	40	135	1,05
TAW 2	M20 x 50	2,5	34	16	57	50	61	131	40	135	1,05
TAW 2	M20 x 70	2,5	34	16	57	50	61	131	40	135	1,05
TAW 3	M24 x 30	3	40	19	70	58	68	153	48	230	1,63
TAW 3	M24 x 50	3	40	19	70	58	68	153	48	230	1,63
TAW 3	M30 x 35	3,5	40	19	70	58	68	153	48	460	1,63
TAW 5	M30 x 35	3,5	40	20	65	75	80	165	65	460	2,23
TAW 5	M30 x 45	3,5	40	20	65	75	80	165	65	460	2,23
TAW 5	M30 x 50	3,5	40	20	65	75	80	165	65	460	2,23
TAW 5	M30 x 60	3,5	40	20	65	75	80	165	65	460	2,23
TAW 8	M30 x 35	3,5	50	22	90	85	95	205	75	460	5,5
TAW 8*	M36 x 54	4	50	22	90	85	95	205	75	810	5,5
TAW 10	M36 x 50	4	50	22	90	85	95	205	75	810	5,5
TAW 10	M42 x 50	4,5	50	22	90	85	95	205	75	1300	5,5
TAW 10*	M42 x 63	4,5	50	22	90	85	95	205	75	1300	5,5
TAW 10	M48 x 72	5	50	22	90	85	95	205	75	1980	5,5
TAW 15*	M48 x 60	5	70	30	120	120	130	280	95	1980	10
TAW 15*	M56 x 78	5,5	70	30	120	120	130	280	95	3000	10
TAW 15*	M64 x 96	6	70	30	120	120	130	280	95	4700	10
TAW 25	M72 x 108	6	68	40	127	170	165	338	134	6900	29
TAW 30	M80 x 120	6	68	40	127	170	165	338	134	9600	29
TAW 35	M90 x 135	6	68	40	127	170	165	338	134	14000	29

* Disponibili con passo MB
* Available with fine thread