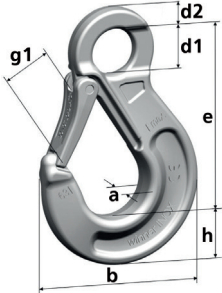


Catene e accessori di acciaio inossidabile

Stainless steel chain and accessory system

Ganci ad occhio HSWI

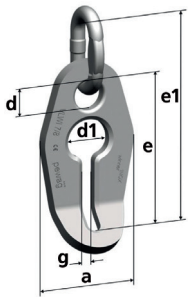
HSWI Eye sling hook



Tipo Type	Portata WLL Kg	Dimensioni Dimensions							Peso Weight Kg
		a mm	b mm	d1 mm	d2 mm	e mm	g1 mm	h mm	
HSWI 5/6-6	900	14	67	21	8	84	22	20	0,25
HSWI 7/8-6	1600	20	98	27	13	112	32	29	0,70
HSWI 10-6	2500	28	115	37	15	133	39	33	1,35
HSWI 13-6	4250	35	147	48	18	172	51	43	2,60
HSWI 16-6	6300	44	182	55	24	213	66	51	4,80

Accorciatore VLWI

VLWI Shortener



Tipo Type	Portata WLL Kg	Dimensioni Dimensions						Peso Weight Kg
		a mm	d mm	d1 mm	e mm	e1 mm	g mm	
VLWI 5/6-6	900	52	16	26	80	114	8	0,22
VLWI 7/8-6	1600	68	22	34	111	156	11	0,57
VLWI 10-6	2500	86	27	40	133	183	12	1,06
VLWI 13-6	4250	108	32	52	169	242	16	2,20
VLWI 16-6	6300	134	38	64	204	284	20	4,16



Applicazione corretta
Correct application



Applicazione corretta
Correct application



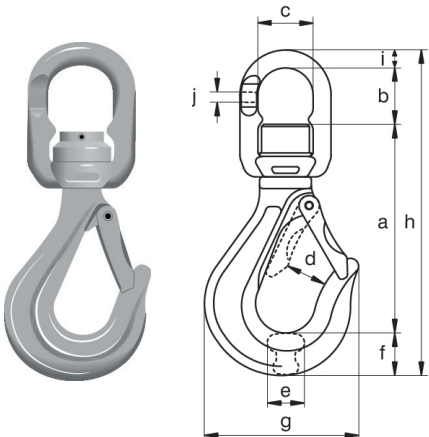
Applicazione corretta
Correct application



Applicazione sbagliata
Wrong application

Gancio girevole CSEI

CSEI Stainless steel swivel hook



Tipo Type	Portata WLL Kg	Dimensioni Dimensions										Peso Weight Kg
		a mm	b mm	c mm	d mm	e mm	f mm	g mm	h mm	i mm	j mm	
CSEI 07	700	100	33	32	27	15	19	73	164	12	6	0,55
CSEI 1,2	1200	126	39	37	30	20	22	85	200	14	8	1
CSEI 1,6	1600	159	47	48	33	24	29	106	250	16	11	1,9
CSEI 2,7	2700	189	59	58	36	32	39	133	307	21	14	3,4

- Girevole su rondella di acciaio inossidabile. Non di produzione Pewag.
- Equipped with a stainless steel washer. Not a Pewag product.