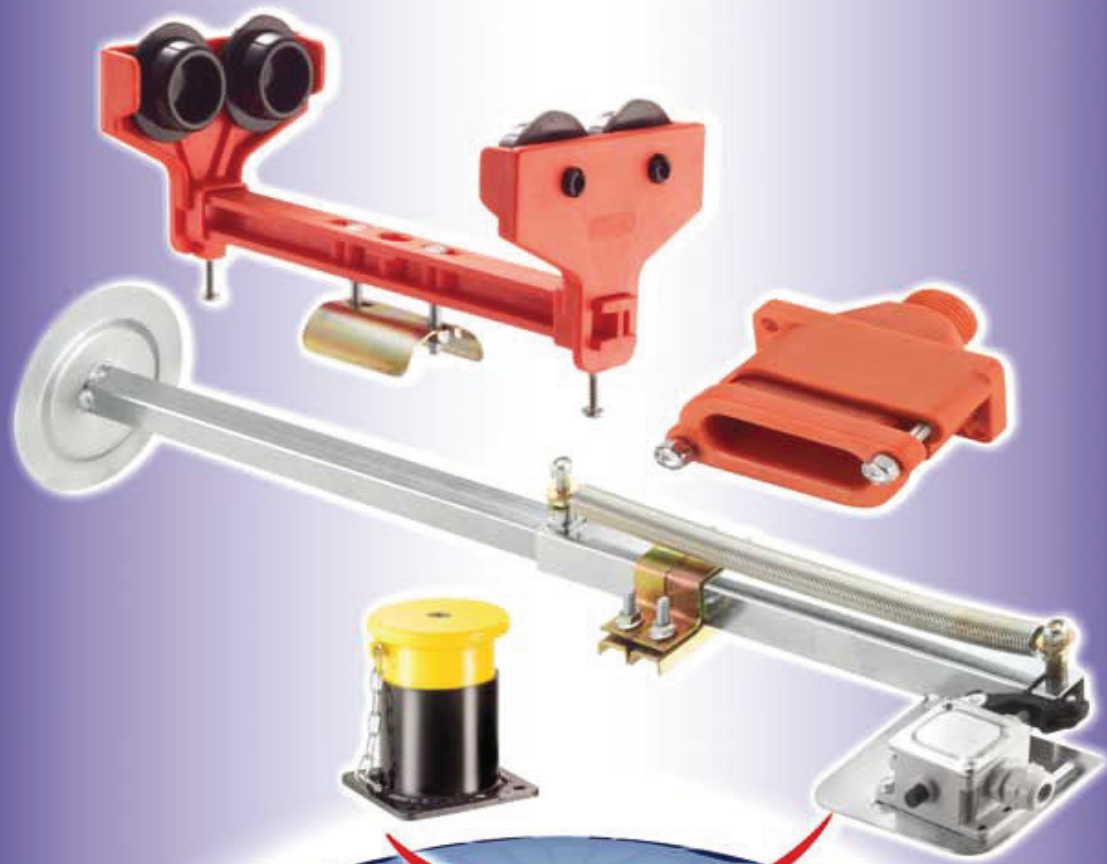


By CARPEL[®]  srl



CARRELLI PER FUNE
CARRELLI REGOLABILI E ACCESSORI
TROLLEYS FOR ROPES, ADJUSTABLE TROLLEYS
AND ACCESSORIES

By CARPEL[®]  Srl.

Ci riserviamo la facoltà di apportare, senza alcun preavviso, modifiche costruttive al fine di migliorare le qualità tecniche, funzionali ed estetiche del prodotto.

We reserve the right to make modifications in order to improve the technical, functional and aesthetical qualities of our products without any prior notice.



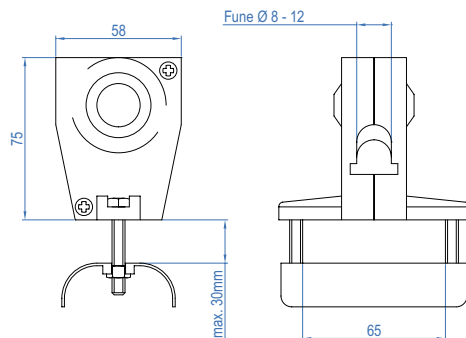
AZIENDA CON SISTEMA QUALITÀ
CERTIFICATO DA DNV
=UNI EN ISO 9001/2000=

CARRELLI PER FUNE CARRELLI REGOLABILI E ACCESSORI

TROLLEYS FOR ROPES, ADJUSTABLE TROLLEYS AND ACCESSORIES



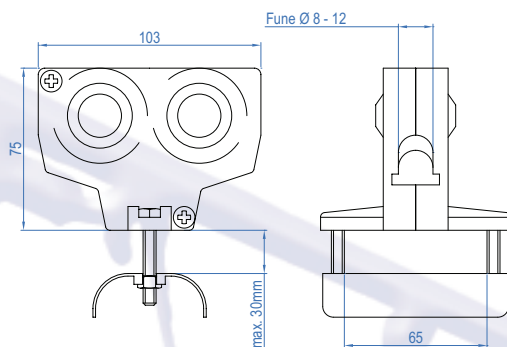
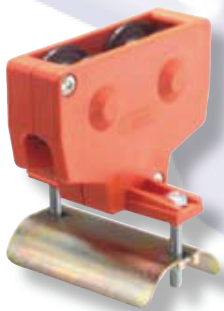
Carrello per fune - a 1 ruota nylon Trolley for ropes - with 1 nylon wheel



Materiale/ Material	Corpo in nylon/ Nylon body
	Minuteria in acciaio zincato/ Small parts in galvanized steel
Ruote/ Wheels	Ø 45 mm in nylon
Portata/ Capacity	10 kg
Peso/ Weight	180 g

Articolo/ Item	1304
Codice/ Code	CRFU 65N1

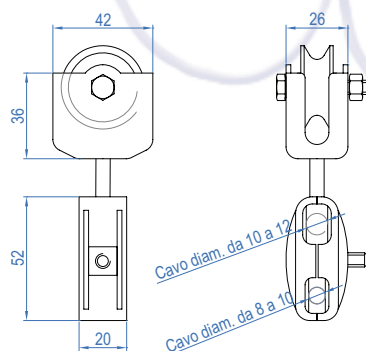
Carrello per fune - a 2 ruote nylon Trolley for ropes - with 2 nylon wheels



Materiale/ Material	Corpo in nylon/ Nylon body
	Minuteria in acciaio zincato/ Small parts in galvanized steel
Ruote/ Wheels	Ø 45 mm in nylon
Portata/ Capacity	15 kg
Peso/ Weight	220 g

Articolo/ Item	1324
Codice/ Code	CRFU 65N2

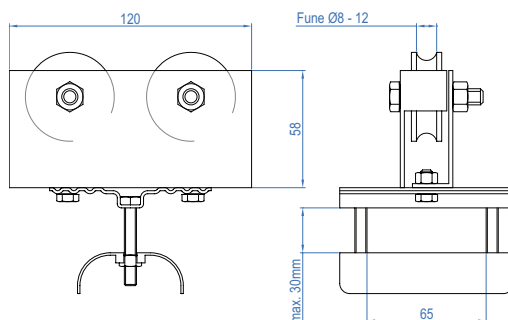
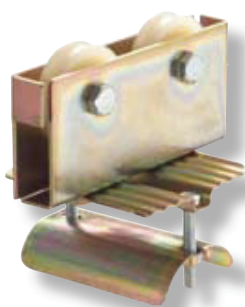
Carrello per fune Trolley for ropes



Materiale/ Material	Corpo in nylon/ Nylon body
	Minuteria in acciaio zincato/ Small parts in galvanized steel
Ruote/ Wheels	Ø 45 mm in nylon
Portata/ Capacity	10 kg
Peso/ Weight	15 g

Articolo/ Item	1314
Codice/ Code	CRFU T20N1

Carrello per fune - a 2 ruote cuscinetto Trolley for ropes - with 2 wheels with bearing



Materiale/ Material	Acciaio zincato/ Galvanized steel
Ruote/ Wheels	Ø 45 mm in nylon
Portata/ Capacity	20 kg
Peso/ Weight	570 g

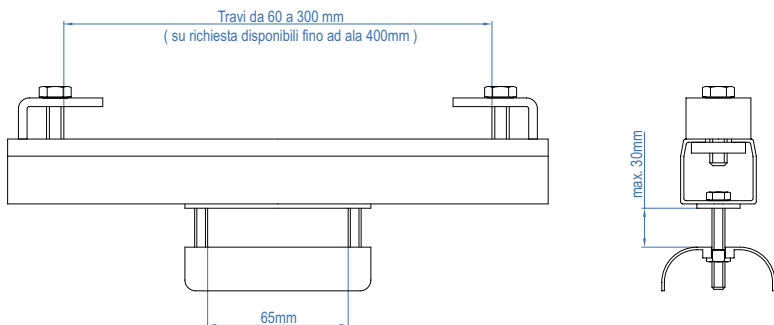
Articolo/ Item	1344
Codice/ Code	CFA 65NC2

CARRELLI PER FUNE CARRELLI REGOLABILI E ACCESSORI

TROLLEYS FOR ROPES, ADJUSTABLE TROLLEYS AND ACCESSORIES



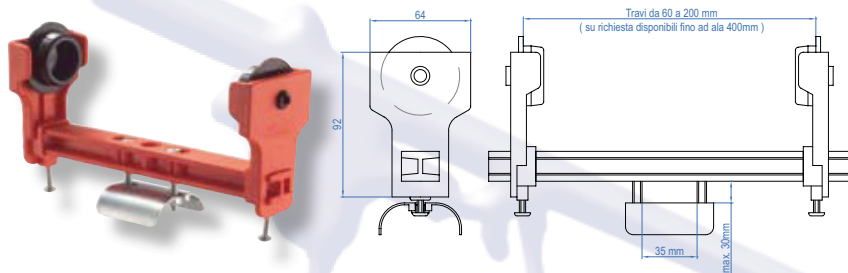
Testata regolabile Adjustable head



Materiale/Material	Acciaio zincato/Galvanized steel
Portata/Capacity	20 kg
Peso/Weight	560 g

Articolo/Item	021
Codice/Code	TES REG 65

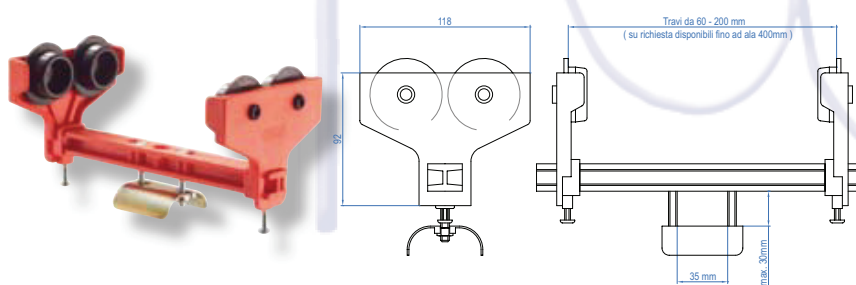
Carrello regolabile a 2 ruote Adjustable trolley with 2 wheels



Materiale/Material	Corpo in nylon/Nylon body
	Minuteria in acciaio zincato/Small parts in galvanized steel
	Ruote nylon / Ruote acciaio con cuscinetto
	Nylon wheels / Steel wheels with bearing
Portata/Capacity	5 kg
Peso/Weight	240 g

Articolo/Item	031	041
Codice/Code	CRES 65 N2	CRES 65 C2

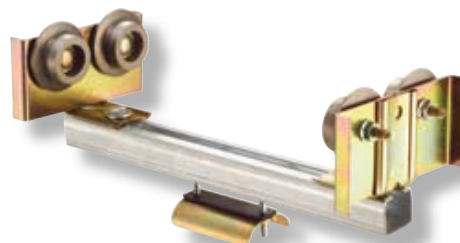
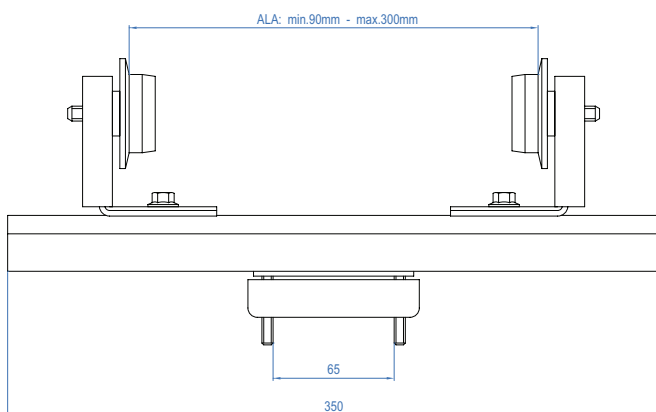
Carrello regolabile a 4 ruote Adjustable trolley with 4 wheels



Materiale/Material	Corpo in nylon/Nylon body
	Minuteria in acciaio zincato/Small parts in galvanized steel
	Ruote nylon/Nylon wheels
Portata/Capacity	10 kg
Peso/Weight	300 g

Articolo/Item	071
Codice/Code	CRES 65 N4

Carrello regolabile Adjustable trolley



Materiale/Material	Acciaio zincato/Galvanized steel
	Ruote acciaio con cuscinetto/Steel wheels with bearing
Portata/Capacity	15 kg
Peso/Weight	980 g

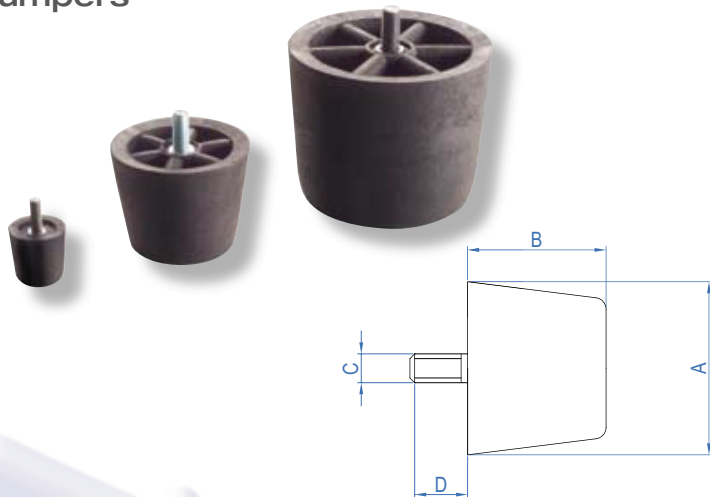
Articolo/Item	081
Codice/Code	CRES 65 C4

CARRELLI PER FUNE CARRELLI REGOLABILI E ACCESSORI

TROLLEYS FOR ROPES, ADJUSTABLE TROLLEYS AND ACCESSORIES

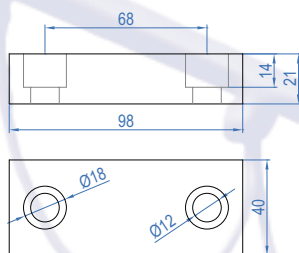


Respingenti Bumpers



Codice/Code	Articolo/Item	A	B	C	D
RESPx4	x4	40	40	M8	25
RESPx6	x6	60	50	M10	25
RESPx8	x8	80	60	M12	25
RESPx10	x10	100	80	M12	25
RESPx12	x12	120	100	M14	30
RESPx15	x15	150	120	M14	30

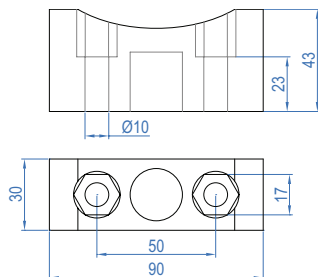
Tampone rettangolare Rectangular plug



Materiale/Material	PVC speciale/Special PVC
Peso/Weight	105 g

Articolo/Item **3401**

Tampone rettangolare raggiato Rectangular plug with radius



Materiale/Material	PVC speciale/Special PVC
Peso/Weight	125 g

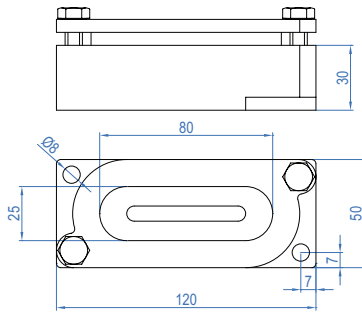
Articolo/Item **3402**

CARRELLI PER FUNE
CARRELLI REGOLABILI E ACCESSORI



TROLLEYS FOR ROPES, ADJUSTABLE TROLLEYS AND ACCESSORIES

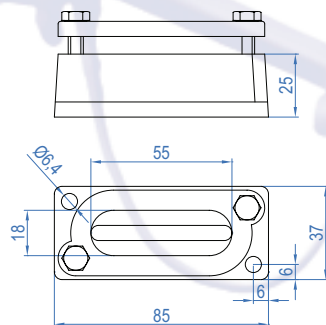
Pressacavo 80x25 per cavo piatto
Cable gland 80x25 for flat cable



Materiale/ Material	Alluminio/ Aluminium
Peso/ Weight	340 g

Articolo/ Item **3452**

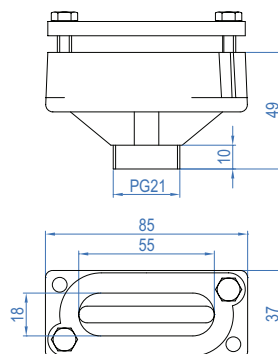
Pressacavo 55x18 per cavo piatto
Cable gland 55x18 for flat cable



Materiale/ Material	Nylon	Alluminio/ Aluminium
Peso/ Weight	105 g	160 g

Articolo/ Item **3450** **3451**

Pressacavo 55x18 con raccordo per attacco PG21
Cable gland 55x18 with union for PG21 connection



Materiale/ Material	Nylon
Peso/ Weight	120 g

Articolo/ Item **3453**

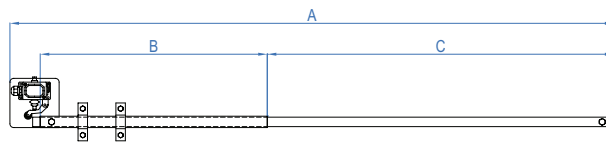
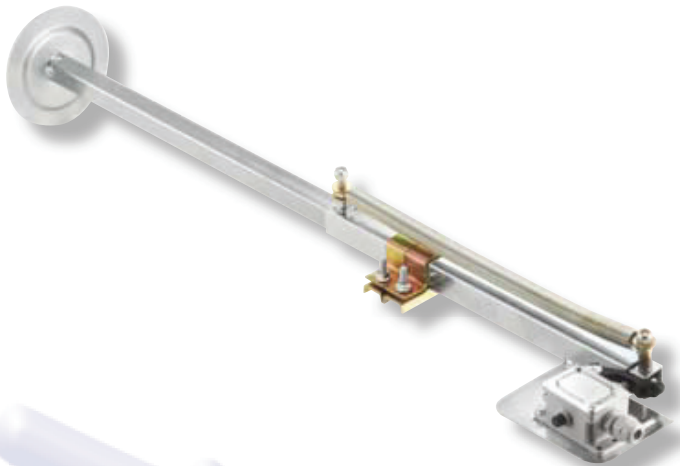
CARRELLI PER FUNE CARRELLI REGOLABILI E ACCESSORI

TROLLEYS FOR ROPES, ADJUSTABLE TROLLEYS AND ACCESSORIES



Anticollisione con staffe

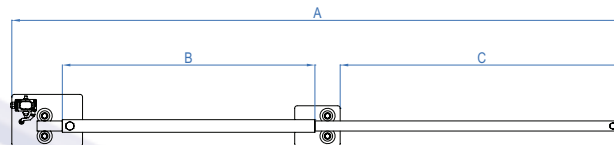
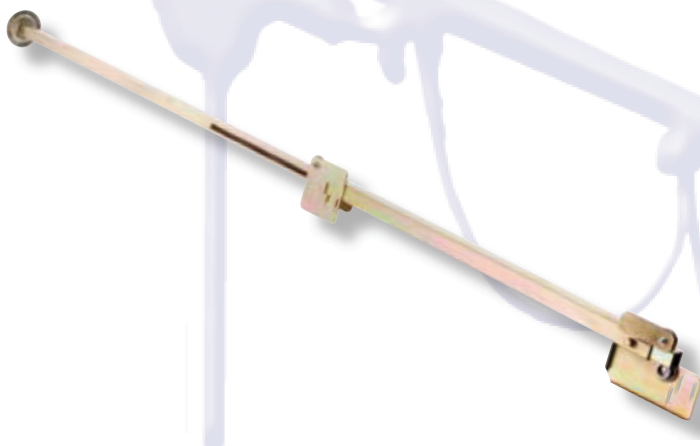
Anticollision device with stirrups



Codice/Code	A	B	C Corsa/Stroke	Articolo/Item
ANTI 500	970	400	500	3500
ANTI 800	1570	600	800	3501
ANTI 1200	2470	1200	1200	3502
ANTI 1350	2470	1050	1350	3503
ANTI 1250	2470	1200	1250	3504

Anticollisione con ruote guida scorrimento

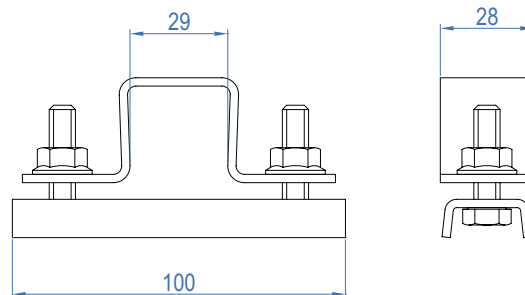
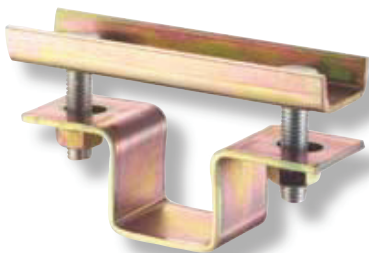
Anticollision device with sliding guide wheels



Codice/Code	A	B	C Corsa/Stroke	Articolo/Item
ANTI 1600	3150	1200	1600	3505
ANTI 2000	4150	1850	2000	3506
ANTI 2500	4650	1850	2500	3507

Staffe per anticollisione

Stirrups for anticollision device



Materiale/Material Acciaio zincato/Galvanized Steel

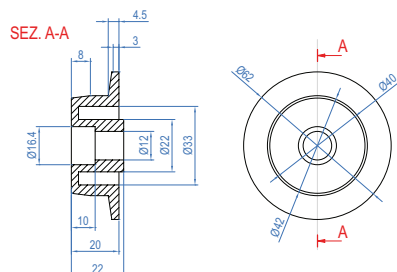
Articolo/Item 3509

CARRELLI PER FUNE CARRELLI REGOLABILI E ACCESSORI

TROLLEYS FOR ROPES, ADJUSTABLE TROLLEYS AND ACCESSORIES



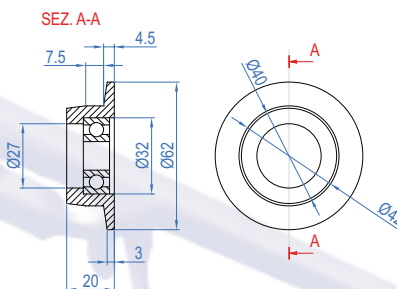
Ruote nylon per travi Nylon wheels for beams



Materiale/Material Nylon

Articolo/Item 3700

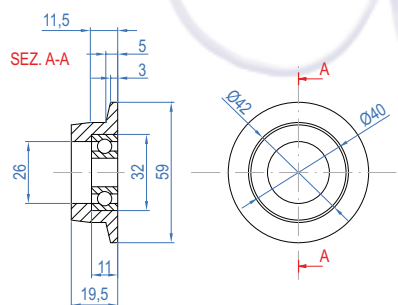
Ruote nylon con cuscinetto per travi Nylon wheels with bearing for beams



Materiale/Material Nylon

Articolo/Item 3701

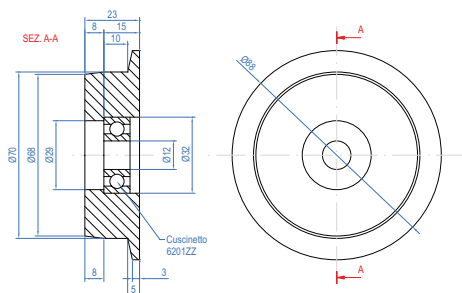
Ruote acciaio per travi Steel wheels for beams



Materiale/Material Acciaio zincato/Galvanized Steel

Articolo/Item 3702

Ruote acciaio per travi Steel wheels for beams



Materiale/Material Acciaio zincato/Galvanized Steel

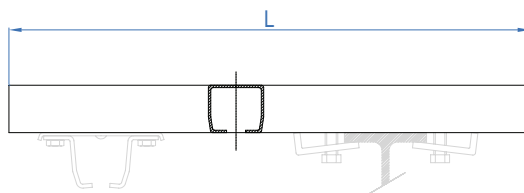
Articolo/Item 3703

CARRELLI PER FUNE CARRELLI REGOLABILI E ACCESSORI

TROLLEYS FOR ROPES, ADJUSTABLE TROLLEYS AND ACCESSORIES



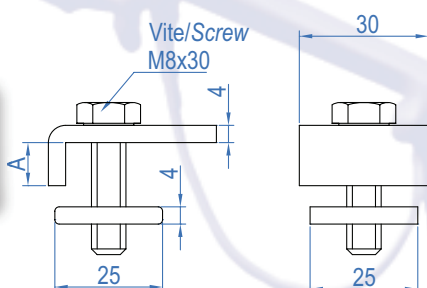
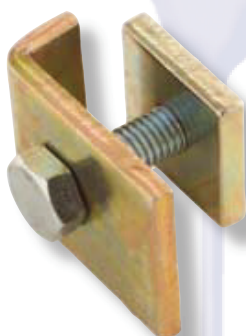
Mensola Bracket



Materiale/Material	Acciaio zincato/Galvanized Steel				
	L=350mm	L=450mm	L=550mm	L=650mm	L=800mm
Peso/Weight	721 g	840 g	959 g	1078 g	1257 g
Portata/Capacity	35 kg	30 kg	25 kg	20 kg	15 kg

Articolo/Item	350	450	550	650	800
Codice/Code	MEN 1-350	MEN 1-450	MEN 1-550	MEN 1-650	MEN 1-800

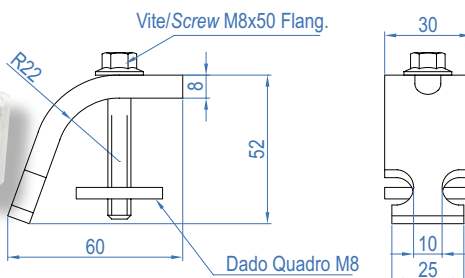
Staffe per bloccaggio su trave Stirrups for beam clamping



Materiale/Material	Acciaio zincato/Galvanized Steel			
	A=10mm	A=15mm	A=20mm	A=25mm
Peso/Weight	70 g	75 g	80 g	85 g
Portata/Capacity	50 kg			

Articolo/Item	1000	1001	1002	1003
Codice/Code	STA 1 L10	STA 1 L15	STA 1 L20	STA 1 L25

Staffe curve Bent stirrups



Materiale/Material	Acciaio zincato/Galvanized Steel
Peso/Weight	180 g
Portata/Capacity	50 kg

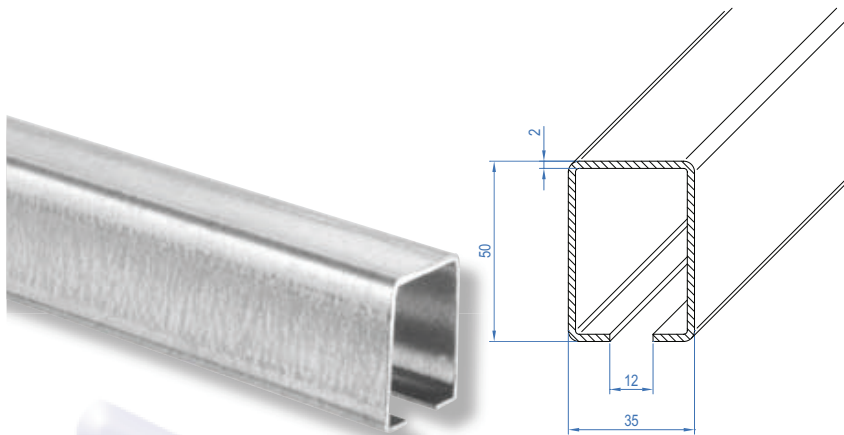
Articolo/Item	3602
Codice/Code	STAFFECURVE

CARRELLI PER FUNE
CARRELLI REGOLABILI E ACCESSORI

TROLLEYS FOR ROPES, ADJUSTABLE TROLLEYS AND ACCESSORIES



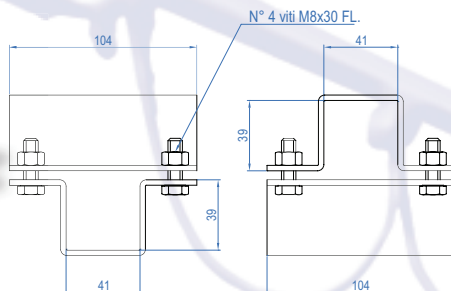
C-Rail speciale 35x50
 Special C-Rail 35x50



Materiale/Material	Acciaio zincato/Galvanized Steel
Peso/Weight	2,3 kg/m

Articolo/Item **CRAIL**

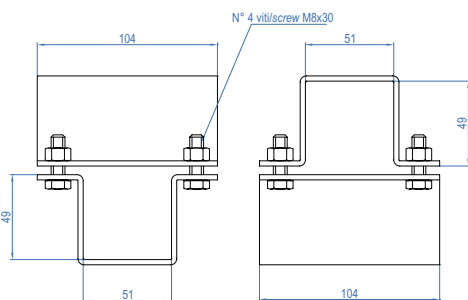
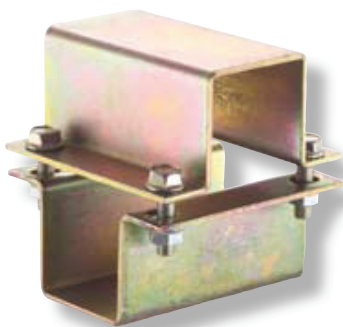
Giunto bloccaggio tubo 40x40
 Blocking tube joint 40x40



Materiale/Material	Acciaio zincato/Galvanized Steel
Peso/Weight	890 g

Articolo/Item **4101**

Giunto bloccaggio tubo 50x50
 Blocking tube joint 50x50



Materiale/Material	Acciaio zincato/Galvanized Steel
Peso/Weight	980 g

Articolo/Item **4102**

CARRELLI PER FUNE CARRELLI REGOLABILI E ACCESSORI

TROLLEYS FOR ROPES, ADJUSTABLE TROLLEYS AND ACCESSORIES



Custodia connettore con inserto a spina - tipo CARPEL

Connector case with plug insertion - type CARPEL



Materiale/Material Nylon

Articolo/Item 3300 3302

16 Poli/Pole 24 Poli/Pole

Custodia connettore con inserto a spina - tipo STANDARD

Connector case with plug insertion - type STANDARD



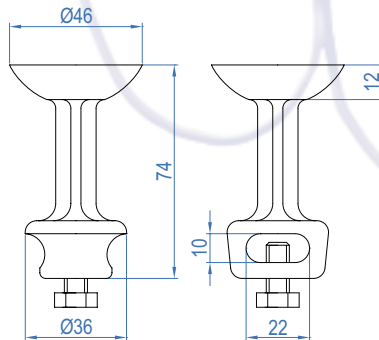
Materiale/Material Alluminio/Aluminium

Articolo/Item 3301 3303

16 Poli/Pole 24 Poli/Pole

Fungo portacavo

Cable carrying head



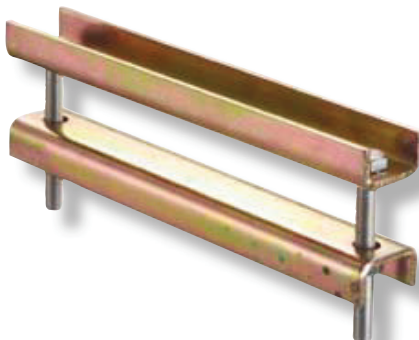
Materiale/Material Nylon

Peso/Weight 25 g

Articolo/Item 3454

Ferma anse

Loop fastener



Materiale/Material Acciaio zincato/Galvanized Steel

Lunghezza utile interna

Internal working length 150 mm 200 mm 250 mm 300 mm 400 mm

Articolo/Item 3800 3801 3802 3803 3804

CARRELLI PER FUNE CARRELLI REGOLABILI E ACCESSORI

TROLLEYS FOR ROPES, ADJUSTABLE TROLLEYS AND ACCESSORIES



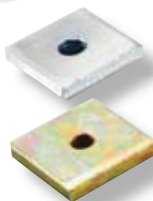
Catena Genovese Chain genoa style



Materiale/Material Acciaio zincato/Galvanized Steel Inox

Articolo/Item 3306 3307

Dadi quadri Square nuts



Materiale/Material Acciaio zincato/Galvanized Steel

	M4	M5	M6	M8
Articolo/Item	3603	3604	3600	3601

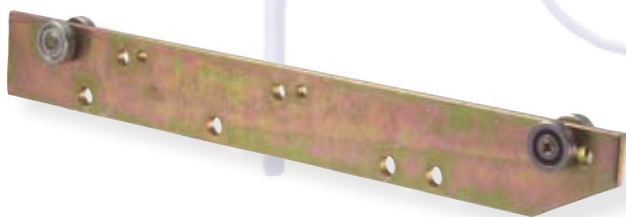
Moschettoni Spring-clips



Materiale/Material Acciaio zincato/Galvanized Steel Inox

Articolo/Item 3304 3305

Stecche per carrello portaconnettore Slats for connector carrying trolley



Materiale/Material Acciaio zincato/Galvanized Steel

	Tipo/Type	Tipo/Type
	EUROPEO	2000
Ruote cusc./Wheels Bearing	Ø 25 mm	Ø 32 mm
Articolo/Item	3102	3202

Carrello portaconnettore Connector carrying trolley



Materiale/Material Corpo alluminio/Body aluminium
Minuteria in acciaio zincato/Small parts in galvanized steel

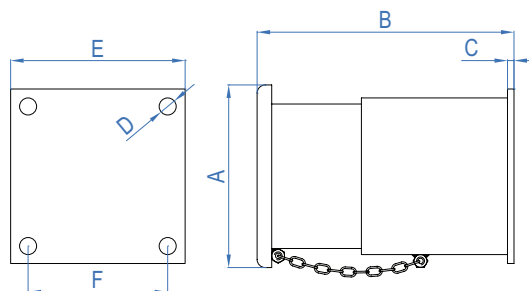
	Tipo/Type	Tipo/Type
	EUROPEO	2000
Ruote cusc./Wheels Bearing	Ø 25 mm	Ø 32 mm
Articolo/Item	3101	3201

CARRELLI PER FUNE CARRELLI REGOLABILI E ACCESSORI

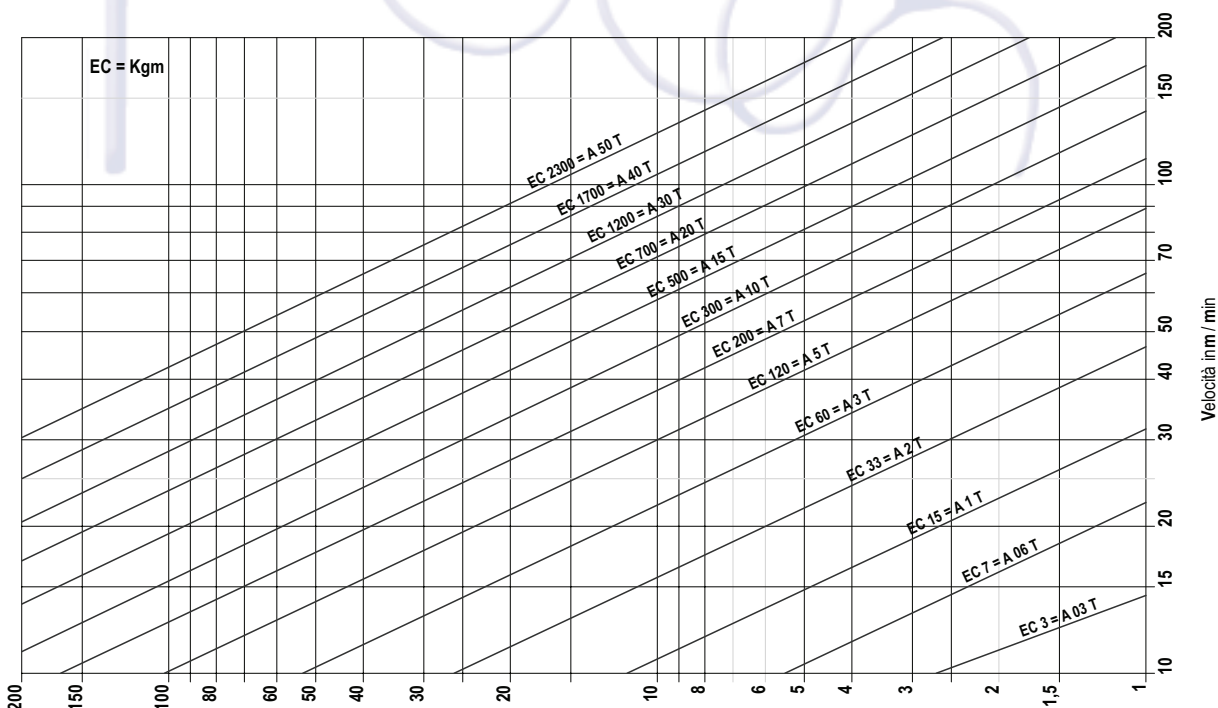


TROLLEYS FOR ROPES, ADJUSTABLE TROLLEYS AND ACCESSORIES

Respingenti ferro tipo -A- corsa singola Steel bumpers type -A- single stroke



TIPO/TYPE	Forza ammortizzante Cushioning force [kg]	Corsa/Stroke [mm]	DIMENSIONI/ DIMENSIONS					
			A	B	C	D	E	F
1.T	1000	40	120	158	6	11	130	100
2.T	2000	50	145	185	6	13	150	118
3.T	3000	60	175	230	7	15	170	134
5.T	5000	70	190	260	7	17	185	150
7.T	7000	75	200	290	8	19	200	162
10.T	10000	85	225	310	8	21	215	172
15.T	15000	95	250	365	10	23	260	212
20.T	20000	100	290	420	10	25	300	240
30.T	30000	110	305	465	12	25	330	263
40.T	40000	120	320	512	14	28	330	263
50.T	50000	130	350	545	16	28	350	278



(per un respingente)

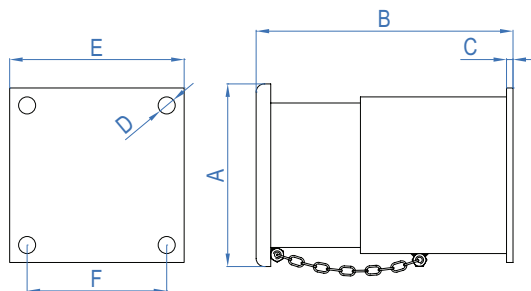
Peso Totale della Gru in Tonn. = peso ponte : 2 + peso del carrello

CARRELLI PER FUNE CARRELLI REGOLABILI E ACCESSORI



TROLLEYS FOR ROPES, ADJUSTABLE TROLLEYS AND ACCESSORIES

Respingenti ferro tipo -B- corsa doppia Steel bumpers type -B- double stroke



TIPO/TYPE	Forza ammortizzante Cushioning force [kg]	Corsa/Stroke [mm]	DIMENSIONI/DIMENSIONS					
			A	B	C	D	E	F
1.T	1000	80	120	263	6	11	130	100
2.T	2000	100	145	335	6	13	150	118
3.T	3000	120	175	390	7	15	170	134
5.T	5000	140	190	452	7	17	185	150
7.T	7000	150	200	502	8	19	200	162
10.T	10000	170	225	564	8	21	215	172
15.T	15000	190	250	627	10	23	260	212
20.T	20000	200	290	672	10	25	300	240
30.T	30000	220	305	775	12	25	330	263
40.T	40000	220	320	838	14	28	330	263
50.T	50000	230	350	924	16	28	350	278

