



SICUREZZE

SAFETY LATCHES

SICUREZZE

SAFETY LATCHES

+

La LAMET inizia ad operare negli anni '70 e in breve tempo raggiunge una posizione di rilievo tale da essere considerata azienda leader nel settore accessori di sollevamento e movimentazione. I prodotti LAMET, frutto di esperienza, ricerca, studio e verifiche accurate, soddisfano gran parte del settore. Qualità in costante miglioramento e piena soddisfazione dei clienti sono gli obiettivi a cui mira l'azienda. Qualità che si concretizza seguendo processi produttivi in accordo con il Manuale Sistema Qualità e operando un'accurata scelta di materiali, trattamenti termici e superficiali. Lo sviluppo e la ricerca sono inoltre parte della politica aziendale, al fine di garantire una presenza continua sul mercato con prodotti tecnologicamente avanzati e innovativi.

+

LAMET starts to operate in the Seventies and in a short space of twenty years attains such a prominent position to be considered a company leader in the lifting and handling devices. The product of LAMET, fruit of experience, research, studies and careful tests, satisfy a great part of the sector. Quality in constant improvement and the entire satisfaction of the customer are the purposes the company aims at. Quality which becomes concrete following productive processes in accordance with Manual System Quality making precise choice of materials, heat and superficial treatments. The development and the research are furthermore part of the company politics, with the purpose to guarantee a continuous presence on the market with technologically advanced and innovative products.

+

Attenzione: LAMET S.r.l. si riserva la facoltà di variare o modificare, senza preavviso, le dimensioni e le caratteristiche dei prodotti indicati in catalogo secondo le esigenze di produzione e in adeguamento alle normative di legge.

Caution: LAMET S.r.l. reserves the right to change shapes and size according to production needs or in order to comply with new provisions of the law.

AVVERTENZE: PRIMA DELL'UTILIZZO, CONSULTARE IL NOSTRO MANUALE DI USO E MANUTENZIONE / BEFORE USE, CONSULT OUR OPERATION AND MAINTENANCE HANDBOOK.

SICUREZZE

SAFETY LATCHES

LEGENDA FINITURA SUPERFICIALE SUPERFICIAL FINISH

 ZINCATURA / GALVANISING

 VERNICIATURA / PAINTING

 SABBIATURA / SAND BLASTING



SICUREZZE A MOLLA PER GANCI
SAFETY LATCHES FOR HOOKS
COD. ST2-ST3



PG 6



SICUREZZE A MOLLA TIPO PESANTE
SAFETY LATCHES TYPE HEAVY
COD. ST4 - ST9



PG 7



SICUREZZE A MOLLA PER GANCI DIN
SAFETY LATCHES FOR DIN HOOKS
COD. STD



PG 7



SICUREZZE A MOLLA DIN
DIN SAFETY LATCHES
COD. STE - STF



PG 8



SICUREZZE A CADUTA PER GANCI
SAFETY FALL FOR HOOKS
COD. SC2



PG 9

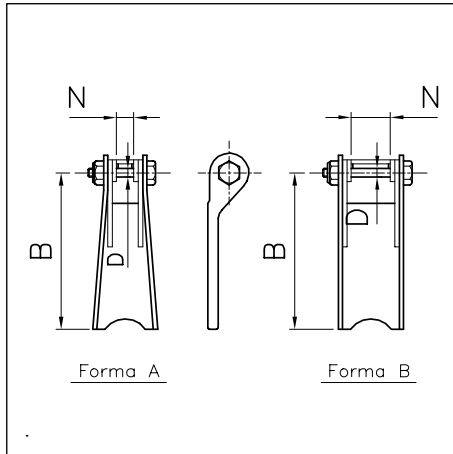


SICUREZZE A CADUTA PER GANCI DIN
SAFETY FALL FOR DIN HOOKS
COD. SCD



PG 9





SICUREZZE A MOLLA PER GANCI
SAFETY LATCHES FOR HOOKS

CODICE: ST2
ST3

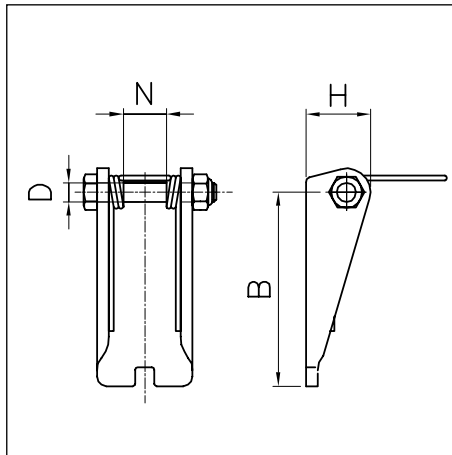
ST2

| | FORMA TYPE | MISURA MEASURES | | | GANCIO LAMET TIPO / FOR HOOK TYPE | | | | |
|----|---------------|--------------------|---|------|-----------------------------------|---------|--------------------|--------------------|-----|
| | | B | D | N | G13 - G15 G19 | G14 | G11 (DIN 15401) | G12 (DIN 15402) | G20 |
| | | | | | | | DIN 15401 N° | DIN 15402 N° | |
| 00 | A | 28 | 4 | 5,9 | - | 00 | - | - | - |
| 01 | A | 32 | 4 | 7,9 | 01 | 01 | - | - | - |
| 02 | A | 36 | 4 | 7,9 | 02 | 02 | - | - | - |
| 03 | A | 40 | 4 | 6,0 | 03 | 03 | 012 | - | - |
| 04 | A | 45 | 4 | 6,0 | 04 | 04 | 025 | - | - |
| 05 | A | 49 | 4 | 7,0 | - | 05 | - | - | - |
| 06 | A | 53 | 4 | 8,0 | 05 | - | 05 | - | - |
| 07 | A | 60 | 5 | 11,1 | - | 06 | 08 | - | - |
| 08 | A | 70 | 5 | 11,1 | 06 | 07 | 1 | - | - |
| 09 | A | 75 | 6 | 11,1 | - | 08 | - | - | - |
| 11 | B | 71 | 6 | 16,7 | - | - | 1,6 | - | - |
| 12 | B | 81 | 6 | 16,7 | 07 | 09 | 2,5 | 4 | - |
| 13 | B | 90 | 6 | 16,7 | 08 | 10 - 11 | 4 | - | - |
| 15 | B | 134 | 8 | 24,0 | 09-10 | 15 | 10 | 12 | - |

ST3

| | FORMA TYPE | MISURA MEASURES | | | GANCIO LAMET TIPO / FOR HOOK TYPE | | | | |
|-----|---------------|--------------------|----|------|-----------------------------------|-----|--------------------|--------------------|-----|
| | | B | D | N | G13 - G15 G19 | G14 | G11 (DIN 15401) | G12 (DIN 15402) | G20 |
| | | | | | | | DIN 15401 N° | DIN 15402 N° | |
| 01 | B | 34 | 4 | 7,4 | 01 | - | - | - | - |
| 02 | B | 35 | 4 | 7,4 | 02 | - | - | - | - |
| 03 | B | 39 | 4 | 11,1 | 03 | - | - | - | 02 |
| 04 | B | 41 | 4 | 11,1 | 04 | - | - | - | - |
| 05 | B | 50 | 4 | 11,1 | 05 | - | - | - | 05 |
| 06 | B | 68 | 6 | 16,2 | 06 | - | - | - | 07 |
| 07P | B | 75 | 6 | 17,7 | 07 | - | - | - | - |
| 08P | B | 84 | 6 | 23,0 | 08 | - | - | - | - |
| 09P | B | 115 | 6 | 23,0 | 09 | - | - | - | - |
| 10P | B | 131 | 12 | 27 | 10 | - | - | - | - |

Esempio di ordinazione: **ST2 08 (SICUREZZA PER GANCIO G19 06)**



**SICUREZZE A MOLLA
TIPO PESANTE
SAFETY LATCHES
TYPE HEAVY**

CODICE: ST4 - ST9

ST4

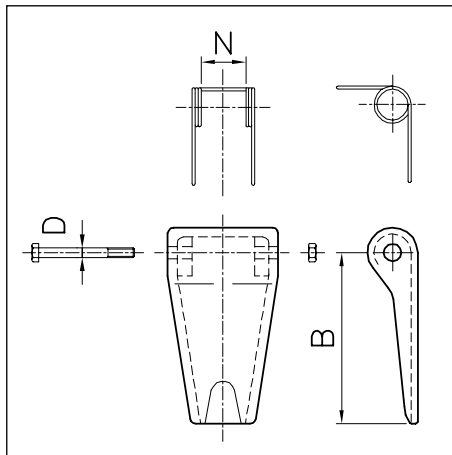
| | MISURE / MEASURES mm | | | GANCIO LAMET TIPO FOR HOOK TYPE | PESO WEIGHT |
|----|----------------------|---|----|------------------------------------|----------------|
| | B | D | N | G40 - G41 | kg |
| 08 | 40 | 4 | 9 | 08 | 0,031 |
| 10 | 57 | 4 | 9 | 10 | 0,051 |
| 13 | 65 | 6 | | 13 | |
| 16 | 81 | 8 | 18 | 16 | 0,182 |

Esempio di ordinazione: ST4 10 (SICUREZZA PER GANCIO CLEVIS cat. Ø 10)

ST9

| | B | D | N | G91 | kg |
|----|-----|---|----|-----|-------|
| 10 | 56 | 5 | 19 | 04 | 0,071 |
| 13 | 65 | 6 | 20 | 05 | 0,108 |
| 16 | 77 | 8 | 20 | 06 | 0,184 |
| 20 | 107 | 8 | 21 | 07 | 0,372 |

Esempio di ordinazione: ST9 10 (SICUREZZA PER GANCIO G91 04)



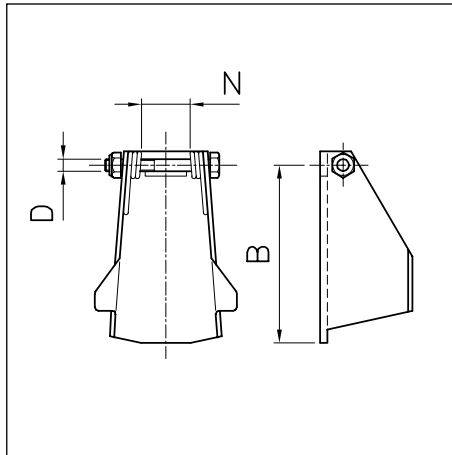
**SICUREZZE A MOLLA PER
GANCI DIN
SAFETY LATCHES FOR DIN HOOKS**

CODICE: STD

STD

| | MISURE / MEASURES mm | | | GANCIO LAMET TIPO / FOR HOOK TYPE | | PESO WEIGHT |
|-----|----------------------|----|----|-----------------------------------|-----------------|----------------|
| | | | | G11 (DIN 15401) | G12 (DIN 15402) | |
| | B | D | N | N° | N° | kg |
| 025 | 80 | 10 | 20 | 2,5 | 4 | 0,16 |
| 040 | 88,5 | 10 | 22 | 4 | 5 | 0,15 |
| 060 | 114 | 8 | 22 | 5-6 | 6-8 | 0,22 |
| 080 | 124 | 10 | 27 | 8 | 10 | 0,40 |
| 100 | 133 | 12 | 27 | 10 | 12 | 0,50 |
| 120 | 154 | 16 | 37 | 12 | 16 | 0,60 |
| 160 | 170 | 16 | 37 | 16 | 20 | 1 |
| 200 | 198 | 20 | 44 | 20 | 25 | 1,4 |
| 250 | 214 | 20 | 44 | 25 | 32 | 1,4 |
| 320 | 238 | 20 | 64 | 32 | 40 | 1,9 |

Esempio di ordinazione: STD 100 (SICUREZZA PER GANCIO DIN 15401 N. 10)



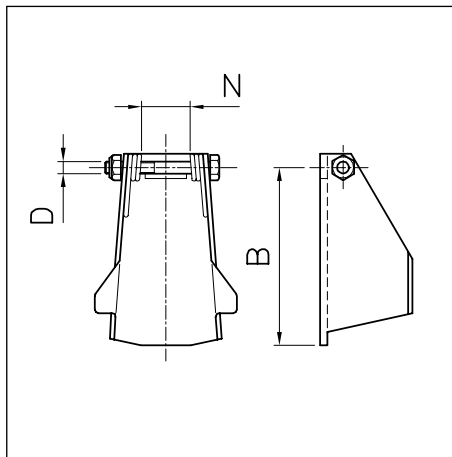
**SICUREZZE DIN A MOLLA
DIN SAFETY LATCHES**

CODICE: STE

STE

| | MISURE / MEASURES mm | | | GANCIO LAMET TIPO / FOR HOOK TYPE | PESO WEIGHT |
|-----|----------------------|----|-----|--------------------------------------|----------------|
| | B | D | N | G12 (DIN 15402) - N° | kg |
| 250 | 187,5 | 16 | 54 | 25 | 1,8 |
| 320 | 205 | 16 | 54 | 32 | 2,1 |
| 400 | 220 | 20 | 72 | 40 | 2,8 |
| 500 | 275 | 24 | 82 | 50 | 3,3 |
| 630 | 275 | 24 | 82 | 63 | 5 |
| 800 | 300 | 24 | 112 | 80 | 7 |
| 810 | 350 | 24 | 132 | 100 | 8,7 |
| 812 | 350 | 24 | 147 | 125 | |

Esempio di ordinazione: **STE 320** (SICUREZZA PER GANCIO DIN 15402 N.32)



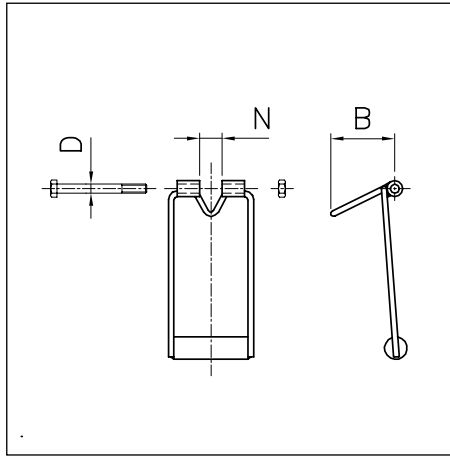
**SICUREZZE DIN A MOLLA
DIN SAFETY LATCHES**

CODICE: STF

STF

| | MISURE / MEASURES mm | | | GANCIO LAMET TIPO / FOR HOOK TYPE | PESO WEIGHT |
|-----|----------------------|----|-----|--------------------------------------|----------------|
| | B | D | N | G11 (DIN 15401) - N° | kg |
| 200 | 215 | 20 | 65 | 20 | 3,1 |
| 250 | 220 | 20 | 65 | 25 | 3,5 |
| 320 | 240 | 20 | 65 | 32 | 4,8 |
| 400 | 270 | 24 | 54 | 40 | 6,0 |
| 500 | 305 | 24 | 54 | 50 | 7,6 |
| 630 | 340 | 24 | 70 | 63 | 8,5 |
| 800 | 340 | 24 | 140 | 80 | 10 |

Esempio di ordinazione: **STF 250** (SICUREZZA PER GANCIO DIN 15401 N.25)



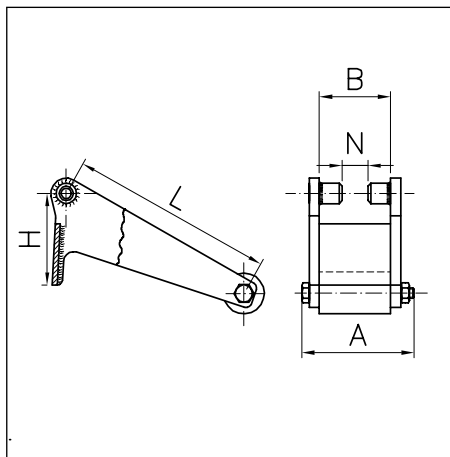
**SICUREZZE A CADUTA
PER GANCI
SAFETY FALL FOR
HOOKS**

CODICE: SC2

SC2

| | MISURE / MEASURES mm | | | | | | PESO WEIGHT |
|------|----------------------|-----|---|----|-----|----|----------------|
| | A | B | D | D1 | L | N | kg. |
| 01 | 30 | 40 | 4 | 6 | 110 | 7 | 0,16 |
| 02 | 30 | 50 | 5 | 6 | 130 | 10 | 0,2 |
| 03 | 51 | 70 | 5 | 6 | 130 | 14 | 0,26 |
| 03 L | 48 | 75 | 6 | 6 | 130 | 16 | 0,26 |
| 04 | 52 | 80 | 6 | 6 | 140 | 17 | 0,3 |
| 05 | 57 | 100 | 6 | 6 | 160 | 15 | 0,32 |

Esempio di ordinazione: **SC2 03 (SICUREZZA A CADUTA PER GANCIO G 13 06)**



**SICUREZZE A CADUTA PER
GANCI DIN
SAFETY FALL FOR DIN HOOKS**

CODICE: SCD

Altre misure disponibili su richiesta.
Other measures are available on request.

SCD

| | MISURE / MEASURES mm | | | | | GANCIO / HOOK | PESO WEIGHT |
|-----|----------------------|-----|------|-----|----|------------------|----------------|
| | A | B | H | L | N | DIN 15401 | |
| | | | | | | misura/measures | kg |
| 40 | 110 | 70 | 89,5 | 200 | 25 | 4 | 2 |
| 50 | 120 | 80 | 95 | 250 | 25 | 5 | 3,1 |
| 60 | 124 | 90 | 112 | 250 | 25 | 6 | 3,4 |
| 120 | 150 | 115 | 149 | 342 | 36 | 12 | 9,7 |
| 160 | 187 | 135 | 167 | 368 | 42 | 16 | 11 |
| 200 | 215 | 160 | 208 | 430 | 40 | 20 | 23 |
| 250 | 244 | 180 | 215 | 491 | 50 | 25 | 26 |
| 320 | 265 | 200 | 245 | 512 | 51 | 32 | 27 |

Esempio di ordinazione: **SCD 040 (SICUREZZA A CADUTA PER GANCIO DIN 15401 N°4)**

+

NOTE TECNICHE ESPLICATIVE

WLL= CARICO DI SERVIZIO: è il limite massimo di carico in condizioni normali di utilizzo. Quando i prodotti sono sottoposti a sollecitazioni variabili, cioè a carichi non costanti, i valori devono essere conseguentemente ridotti.

EXPLANATORY TECHNICAL NOTES

WLL= Working load limit: the maximum mass which a component is authorized to sustain in general service. When the products are subjected to variable stress, that is non constant load, the working load limits shown must be consequently reduced.

+

FINITURE SUPERFICIALI

SABBIATURA

ZINCATURA (bianca) **O TROPICALIZZAZIONE** (gialla)

VERNICIATURA A CALDO con polveri epossidiche o ad immersione con smalto

ROSSA: su particolari al carbonio

ARANCIO: su particolari in acciaio legato

BLU: articoli G14 - G05 - TR9

FINISHING

SAND BLASTING

GALVANISING (white) or **TROPICALISING** (yellow)

HOT PAINTING with epoxy powder or dipping with enamel

RED: on carbon steel

ORANGE: on alloy steel

BLUE: on G14 - G05 - TR9

+

PESI E DIMENSIONI

LAMET S.R.L. si riserva la facoltà di variare o modificare, senza preavviso, le dimensioni e le caratteristiche dei prodotti indicati in catalogo, secondo le esigenze di produzione e in a deguamento alle normative di legge.

WEIGHT AND SIZE

LAMET S.r.l. reserves the right to change shapes and size according to production needs or in order to comply with new provisions of the law.

+

MARCATURA

Sull'accessorio sono apposte in modo indelebile marcature e/o sigle in relazione all'impiego previsto. Tali marcature e/o sigle, secondo i casi e quando le dimensioni dell'accessorio lo consentono, indicano:

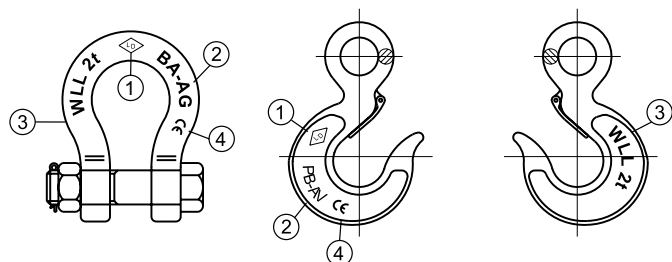
- 1) Identificazione del fabbricante: marchio
- 2) Sigla alfanumerica che richiama eventualmente la tabella normalizzata e/o sigla alfabetica che richiama l'indice di "rintracciabilità".
- 3) Identificazione del carico massimo di utilizzazione: portata in **KG** o in **t** che talvolta può essere preceduta dalla sigla **WLL**.
- 4) Marcatura CE.
- 5) Tacche di ispezione.

MARKING

On the fittings are indelibly placed marks and/or initials according to the foreseen employment. These marks and/or initials, as the case maybe when the fitting's size allow it, show:

- 1) Manufacturer's identification: mark
- 2) Alphanumeric initials which eventually call the standard table and/or alphabetic initials which call the index of reference.
- 3) Identification of the working load limit: capacity in **KG** or in tons, which sometimes can be preceded by the initial **WLL**.
- 4) Mark CE.
- 5) Inspection marks.

ESEMPIO / EXAMPLE:



+

AVVERTENZE

I prodotti LAMET devono essere installati in connessione con organi di presa e/o di aggancio idonei allo scopo, in relazione a portata e dimensione, ricordando che:

- 1) sono progettati per sopportare i carichi (**WLL**) indicati nel presente catalogo. Inoltre non devono essere usati e immagazzinati in zone soggette a materiali acidi e non devono essere usati impropriamente;
- 2) la sospensione o la presa dell'accessorio deve essere configurata a snodo consentendo la propria mobilità; inoltre, non deve interferire con altri elementi adiacenti;
- 3) non sono consentiti carichi che:
 - possono variare lo stato chimico/fisico proprio e/o dell'accessorio, compromettendo la stabilità degli elementi;
 - sono classificati come pericolosi e/o dannosi;
- 4) la marcatura non deve essere rimossa o contraffatta.

WARNING

The products of LAMET must be installed in connection with suitable to the purpose intake's and/or hooking's parts in relation with the capacity and the size, remembering that:

- 1) they are planned to support loads (WLL) which are shown in this catalogue. Furthermore they must not be used or stored in zone subjected to acid material and they must not be improperly used;
- 2) the suspension or the intake of the fittings must be hinged conformed, allowing its own mobility, furthermore it must not interfere with other adjoining elements;
- 3) are not allowed loads which:
 - can alter the chemical/physical state proper of the fittings, endangering the element's stability;
 - are classified as dangerous or harmful;
- 4) do not remove or falsify the mark.

+

RESPONSABILITÀ

LAMET non è responsabile per danni causati dall'uso improprio, da modifiche, riparazioni o ripristini non conformi a istruzioni o autorizzazioni scritte. In nessun caso LAMET potrà essere ritenuta responsabile per danni indiretti o consequenziali, perdite di produzione e mancati profitti.

RESPONSIBILITY

LAMET is not responsible for damages due to improper use, modifications, repairs, or reinstatements, which are not in conformity with the instructions or written authorizations. In any case, LAMET can not be considered responsible for indirect or consequent damages, losses in the production and non-profits.

+

IMBALLO, TRASPORTO E MOVIMENTAZIONE

L'imballo, quando fornito, non è impermeabilizzato. Eventuali imballi speciali impermeabilizzati possono essere predisposti a richiesta. La merce viaggia a rischio e pericolo del committente e, trascorsi otto giorni dal comprovato ricevimento, non saranno ritenuti validi eventuali reclami per ammanchi o altro. I resi per merce difettosa o non conforme all'ordine devono essere effettuati franco nostra sede di Dormelletto accompagnati dai documenti fiscali riportanti gli estremi della consegna.

PACKING, TRANSPORT AND MOVEMENT

The packing, when supplied, is not waterproof. Special waterproof packings can be eventually arranged on request. Goods travel at customer's risk, and eight days after proved receipt, eventual complaint for lacks or other will not be considered valid. Restitution for faulty goods or not in conformity with the order must be done delivered in our firm in Dormelletto, accompanied by fiscal documents reporting the delivery's essential elements.

+

MANUTENZIONE PERIODICA

Comprende gli interventi di manutenzione, relativi a controlli ed eventuali sostituzioni come previsto nella: "Tabella degli interventi periodici di manutenzione".

PERIODICAL MAINTENANCE

It includes the maintenance operations relative to controls and eventual replacements as provided in the: "Table of periodical maintenance operations".



+

PROCEDURA OPERATIVA

Gli accessori devono essere esaminati segnalando: deformazioni, allungamenti, incisioni, usura, corrosioni, abrasioni. Verificare, quando installati, l'integrità e la funzionalità del dispositivo di sicurezza antisgancio (moschettoni ecc.). In particolare, i ganci devono essere sottoposti ogni due anni a controllo non distruttivo (liquidi penetranti, risonanza magnetica, ecc.).

OPERATING PROCEDURE

Fittings must be checked pointing out: bucking, elongation, incision, wear, corrosion, abrasion. Verify, when installed, integrity and functionality of the anti-releasing safety device (spring catches etc.).

+

PERICOLO!

Sostituire l'accessorio quando:

- presenta una deformazione permanente superiore al 10% (per i perni superiore al 5%);
- si riscontrano, in qualsiasi punto, riduzioni di sezione superiori al 10% o dimensionali superiori al 5%;
- non risulta più idoneo dopo i controlli biennali.

DANGER!

Replace the fittings when:

- they show a permanent deformation higher than 10% (for the pins higher than 5%).
- you find, somewhere, section's decrease higher than 10% or dimensional higher than 5%;
- they do not result suitable after the biennial examination.

+

TABELLA DEGLI INTERVENTI PERIODICI DI MANUTENZIONE
TABLE OF PERIODICAL MAINTENANCE OPERATIONS

| Attività <i>Activities</i> | 1ª manutenzione | | Verifiche e controlli | | | | Manutenzioni successive <i>Following maintenance</i> |
|---|------------------------|------------------|-----------------------|---------------|----------------|-------------------|---|
| | 3 mesi | 12 mesi | Giornalera | Settimanali | Mensili | Annuali (*) | |
| | <i>1st maintenance</i> | <i>12 months</i> | <i>Daily</i> | <i>Weekly</i> | <i>Monthly</i> | <i>Yearly (*)</i> | |
| Controllo visivo e pulizia <i>Visual inspection and cleaning</i> | x | | x | | | | 3 mesi <i>3 months</i> |
| Dispositivi di sicurezza <i>Safety device</i> | x | | | x | | | 3 mesi <i>3 months</i> |
| Lubrificazione <i>Lubrication</i> | x | | | x | | | 3 mesi <i>3 months</i> |
| Ganci <i>Hooks</i> | x | | | | x | | 3 mesi (**) <i>3 months (**)</i> |
| Stato di conservazione <i>Preservation conditions</i> | x | | | | x | | 3 mesi <i>3 months</i> |
| Usura perni / fori bandiere <i>Pin's wear/hinge's holes</i> | | x | | | | x | 1 anno <i>1 year</i> |

+

TABELLA DEGLI INTERVENTI PERIODICI DI MANUTENZIONE

(*) Annualmente occorrerà procedere al controllo dell'accessorio per verificare l'idoneità all'impiego.

(**) Ogni due anni devono essere sottoposti a controllo non distruttivo (liquidi penetranti, risonanza magnetica, ecc.)

TABLE OF PERIODICAL MAINTENANCE OPERATIONS

(*) Every year it is necessary to control the fittings in order to verify if they are still suitable.

(**) Every two years they must be subjected to a nondestructive examination (penetrant liquid and magnetic resonance, etc.)

+

PERICOLO!

Non esitare a sostituire la parte e/o il componente in esame, qualora lo stesso non fosse in grado di offrire sufficienti garanzie di sicurezza e/o affidabilità funzionali. Non effettuare mai riparazioni improvvisate o di fortuna! Ove fosse necessario sostituire l'accessorio o parti dello stesso, utilizzare esclusivamente ricambi originali, richiedendoli direttamente a:

LAMET S.r.l. Via Cesare Battisti, 12 - 28040 Dormelletto (NO) - Tel. 0322 / 24.15.93 – 49.76.25 Fax 0322 / 46.771

DANGER!

Do not hesitate to replace the part or the component on approval, if the same is not able to afford sufficient guarantee of security and/or of functional assurance. Do not ever carry out improvised or makeshift repair! If it is necessary to change the fittings or parts of them, use only original spare parts, asking for them directly to:

LAMET S.r.l. Via Cesare Battisti, 12 - 28040 Dormelletto (NO) - Tel. 0322 / 24.15.93 – 49.76.25 Fax 0322 / 46.771

+

GARANZIA

1) La garanzia dell'accessorio è di 12 mesi dalla data della consegna all'utilizzatore, suffragata dalla bolla di consegna o fattura ovvero dallo scontrino fiscale di vendita. È in ogni caso subordinata alla denuncia con lettera raccomandata, entro 8 giorni dalla scoperta, degli eventuali vizi e difetti, previo accertamento e riconoscimento della sussistenza degli stessi da parte del costruttore.

2) La garanzia comprende la sostituzione o la riparazione della parte difettosa (componente, accessorio o parte di esso) con l'esclusione delle spese di smontaggio, rimontaggio e spedizione.

3) La sostituzione di tale parte non comporta il rinnovo del periodo di garanzia sull'intero accessorio, salvo che non si tratti della sua sostituzione completa. Il costruttore resta con ciò esonerato da ogni obbligo di risarcimento a qualsiasi titolo e l'acquirente rinuncia a qualsiasi richiesta per spese o danni anche a terzi dovuti ad eventuali fermi macchina o perdite di produzione.

4) Dalla garanzia restano escluse le parti accidentalmente danneggiate, durante il trasporto, per incuria di movimentazione, nonché le parti soggette a normale usura o deperimento per agenti atmosferici ed ambientali esterni, e sono esclusi tutti i guasti derivanti da mancata, insufficiente o errata manutenzione, da imperizia di uso, da uso improprio, da uso non consentito o non previsto, da modifiche o riparazioni non autorizzate e manomissioni.

5) La validità della garanzia è subordinata alla corretta esecuzione dell'installazione, dei controlli periodici e delle manutenzioni.

6) La garanzia viene esclusa nel caso in cui non siano rispettate le condizioni di pagamento.

7) Per le parti fornite da terzi valgono le garanzie che possono esercitarsi nei confronti dei loro costruttori.

8) Per qualsiasi controversia è competente in linea esclusiva il Foro Giudiziario di Novara.

GUARANTEE

1) The fittings have a 12 months guarantee from the delivery date to the customer supported by the delivery note or invoice or by sale fiscal bill. It is however subordinated to a statement by a registered letter within 8 days from the discovery of eventual defects and flaws, against check and identification of the existence of the same from the manufacturer.

2) The guarantee comprehends the replacements or the repair of the faulty parts (components fittings or part of them) with the exclusion of the costs for disassembly, assembly and forwarding.

3) The replacement of this part does not involve the renewal of the period of guarantee on the whole fittings, except that it is a question of a complete replacement. The manufacturer is to be released from any obligation of compensation and the purchaser resigns every request for charges or damages to third parties, too, due to eventual not working machine or losses in the production.

4) The guarantee does not cover the parts casually damaged during the transport, because of carelessness in moving them, and also parts subject to normal wear or deterioration due to atmospheric and surrounding agents and are also excluded all failures due to insufficient, wrong or no-maintenance, to improper use, to not allowed or not foreseen use, to not authorized modifications or repairs.

5) The validity of the guarantee is subordinated to the correct carrying out of installation, of the periodical examinations and of maintenance.

6) The guarantee is excluded in case that payments conditions are not respected.

7) For the parts, supplied from third parties, are valid those guarantees which can be done towards their constructors.

8) For each controversy, Foro Giudiziario of Novara has the sole jurisdiction.



Catalogo Lamet - Fascicolo 7

LAMET SOLLEVAMENTI s.r.l. Via Cesare Battisti, 14 - 28040 DORMELLETO (NO) - Tel. 0322 241593 - Fax 0322 46771

www.lamet.net