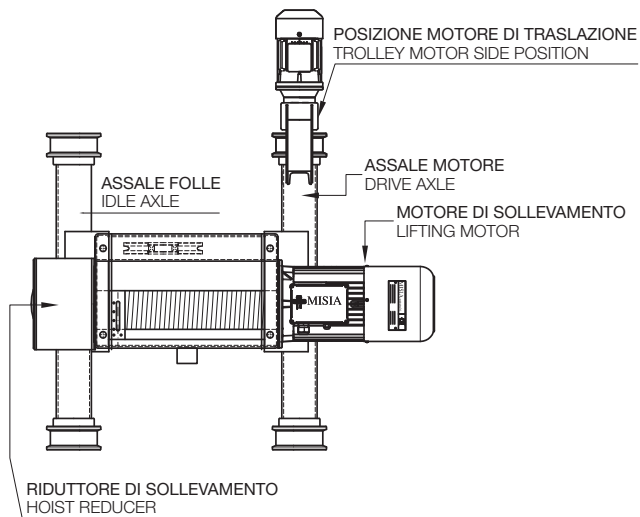


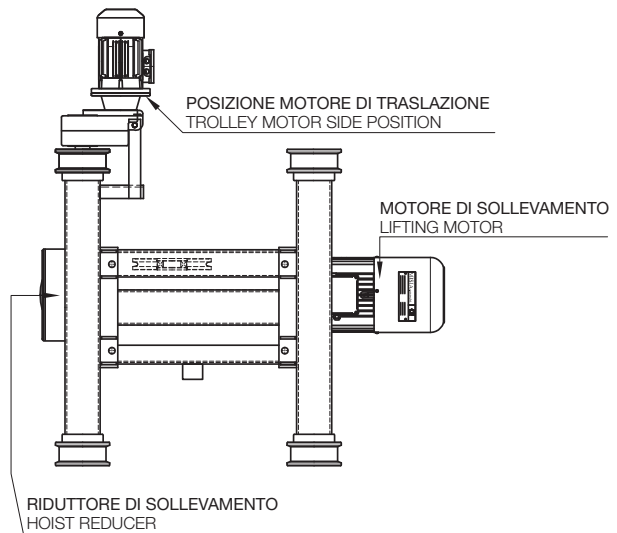
**Paranchi standard SERIE XM**  
XM SERIES standard hoists

**POSIZIONE MOTORIDUTTORE PARANCHI GRANDEZZA DA 308 A 525**  
MOTOREDUCTER POSITION FOR HOIST SIZE FROM 308 TO 525

**PARANCHI IN VERSIONE APPOGGIATA**  
HOIST VERSION SUPPORTED

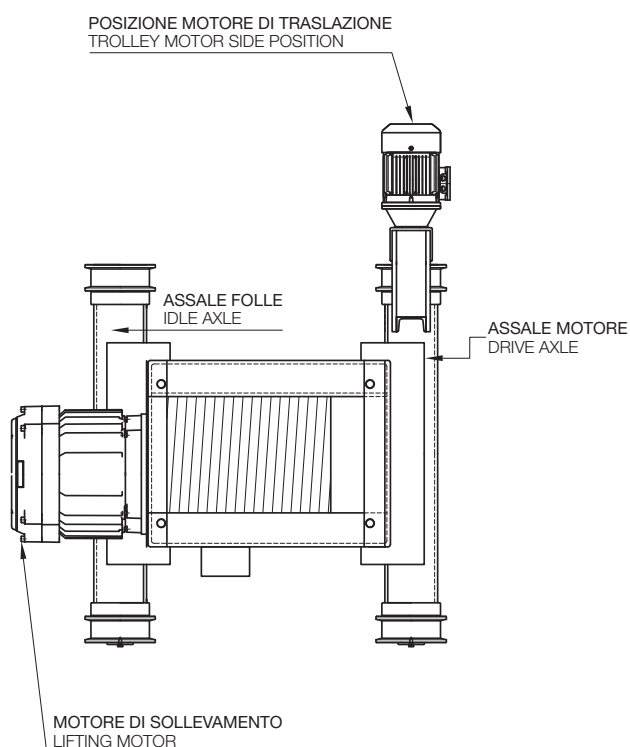


**PARANCHI IN VERSIONE SOSPESA C1**  
HOIST VERSION SUSPENDED C1

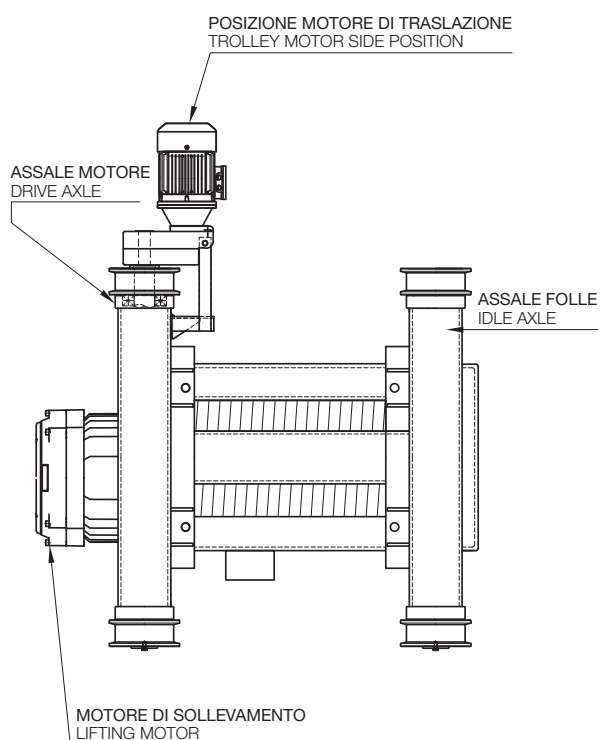


**POSIZIONE MOTORIDUTTORE PARANCHI GRANDEZZA DA 740 A 1125**  
MOTOREDUCTER POSITION FOR HOIST SIZE FROM 740 TO 1125

**PARANCHI IN VERSIONE APPOGGIATA**  
HOIST VERSION SUPPORTED



**PARANCHI IN VERSIONE SOSPESA C1**  
HOIST VERSION SUSPENDED C1



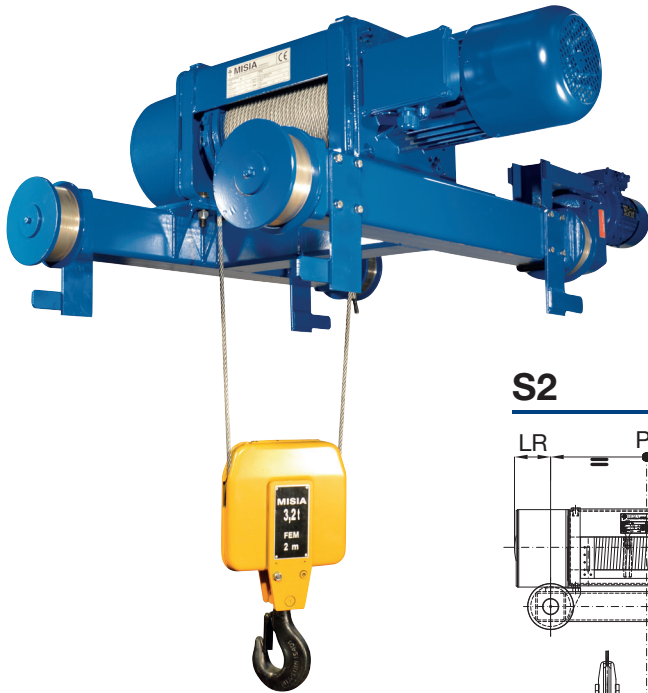


**Paranchi standard SERIE XM**  
XM SERIES standard hoists

**PARANCO CON CARRELLO BITRAVE**  
HOIST WITH BIRAIL TROLLEY

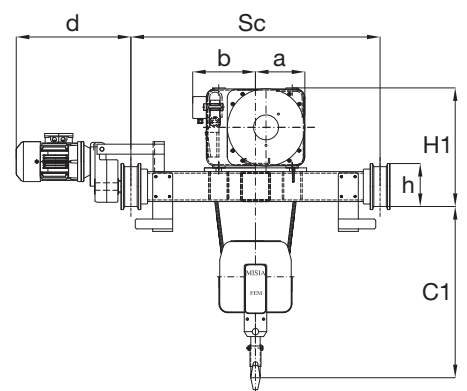
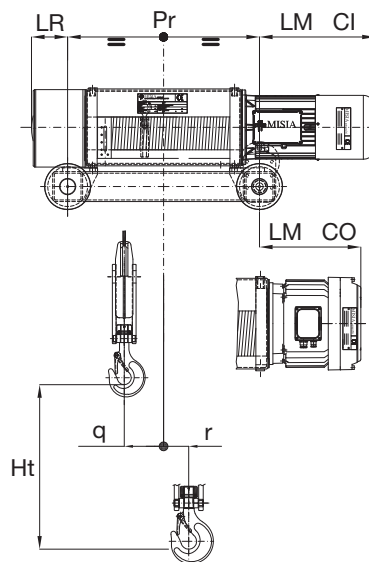
**XM 308 / 312 / 316 / 525**

- S2**                    **2 TIRI DI FUNE (2/1) - 2 ROPE FALLS (2/1)**
- Tipo 53**            **CARRELLO BITRAVE CON PARANCO APPOGGIATO**  
BIRAIL TROLLEY HOIST SUPPORTED
- Tipo 53C1**        **CARRELLO BITRAVE CON PARANCO SOSPESO**  
BIRAIL TROLLEY HOIST SUSPENDED



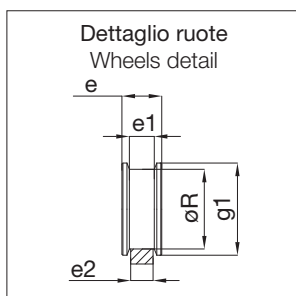
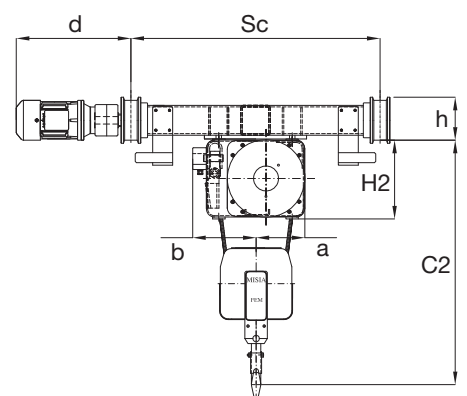
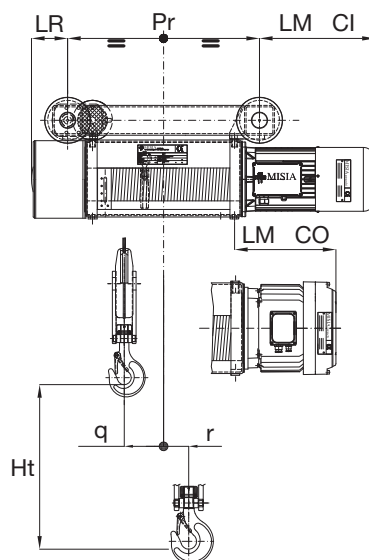
**S2**

**Tipo 53**



**S2**

**Tipo 53C1**





**PARANCO CON CARRELLO BITRAVE**  
HOIST WITH BIRAIL TROLLEY

**Paranchi standard SERIE XM**  
XM SERIES standard hoists

**XM 308 / 312 / 316 / 525**

**S2** 2 TIRI DI FUNE (2/1) - 2 ROPE FALLS (2/1)  
**Tipo 53** CARRELLO BITRAVE CON PARANCO APPOGGIATO  
BIRAIL TROLLEY HOIST SUPPORTED

**Tipo 53C1** CARRELLO BITRAVE CON PARANCO SOSPESO  
BIRAIL TROLLEY HOIST SUSPENDED

**Dimensioni fisse** Fixed dimensions

Portata WLL	Gruppo Group	Paranco Hoist type	C1	C2	Sc	H1	H2	a	b	d	h	øR	e	e1	e2	g1
Kg	FEM	XM	mm	mm	mm	mm	mm	mm	mm	mm	mm	mm	mm	mm	mm	mm
1000	3m	308 - 2/1	570	900	1000	490	320	240	250	460	175	160	80	50	40	185
1600	2m	308 - 2/1	570	900	1000	490	320	240	250	460	175	160	80	50	40	185
2500	2m	312 - 2/1	640	965	1000	490	320	240	250	460	175	160	80	50	40	185
3200	2m	316 - 2/1	640	965	1000	490	320	240	250	460	175	160	80	50	40	185
5000	2m	525 - 2/1	730	1110	1000	550	390	250	275	520	175	160	80	50	40	185

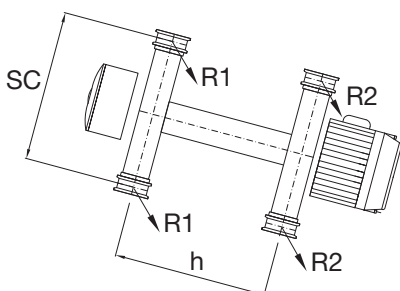
**Dimensioni variabili** Variable dimensions

Portata WLL	Gruppo Group	Paranco Hoist type	Corsa gancio Hook travel	Pr	q	r	LMCI				LMCO				LR	Peso Weight
Kg	FEM	XM	m	mm	mm	mm	mm N	mm V	mm NA	mm VA	mm N	mm V	mm NA	mm VA		Kg
1000	3m	308 - 2/1	10	595	91	61	460	460	490	490	315	375	385	420	200	510
			14	720	154											530
			20	900	244											550
			26	1085	377											570
2500	2m	312 - 2/1	10	640	90	77	460	460	490	565	375	420	420	420	250	570
			14	770	155											595
			20	975	258											620
			26	1175	358											650
3200	2m	316 - 2/1	10	640	90	77	460	565	500	565	375	/	420	/	250	605
			14	770	155											625
			20	975	258											655
			26	1175	358											685
5000	2m	525 - 2/1	10	655	90	78	600	650	600	650	415	465	460	505	270	710
			14	790	157											745
			20	995	260											790
			26	1195	360											835

**S2 - XM 308 / 312 / 316 / 525**

**Reazioni statiche** Static reactions

**CARRELLI PARANCO TIPO 53 / 53C1 - HOIST TROLLEYS TYPE 53 / 53C1**



Paranco Hoist type	Portata WLL	Corse gancio Hook travel							
		H10		H14		H20		H26	
		R1 daN	R2 daN	R1 daN	R2 daN	R1 daN	R2 daN	R1 daN	R2 daN
308	1000	454	300	463	245	499	224	524	209
308	1600	655	410	677	331	730	293	767	266
312	2000	783	502	829	421	899	364	947	331
312	2500	943	592	1004	496	1091	422	1149	379
316	3200	1175	727	1257	608	1367	514	1439	456
525	3200	1197	758	1280	638	1394	549	1470	495
525	4000	1452	903	1560	758	1699	644	1791	575
525	5000	1772	1083	1909	909	2079	764	2191	674



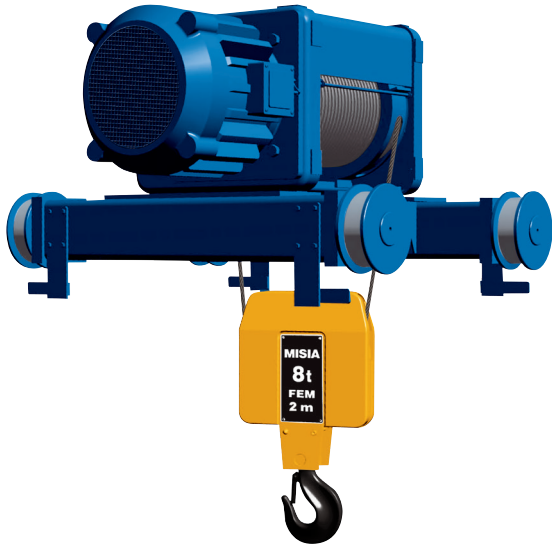
**Paranchi standard SERIE XM**  
XM SERIES standard hoists

**PARANCO CON CARRELLO BITRAVE**  
HOIST WITH BIRAIL TROLLEY

**XM 740 / 750 / 963 / 980 / 1100 / 1125**

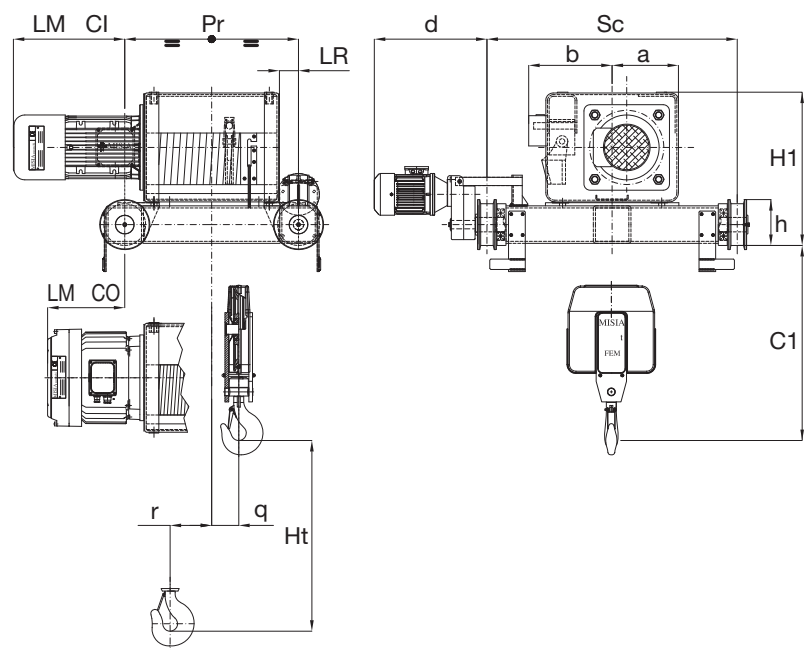
**S2** 2 TIRI DI FUNE (2/1) - 2 ROPE FALLS (2/1)  
**Tipo 53** CARRELLO BITRAVE CON PARANCO APPOGGIATO  
BIRAIL TROLLEY HOIST SUPPORTED

**Tipo 53C1** CARRELLO BITRAVE CON PARANCO SOSPESO  
BIRAIL TROLLEY HOIST SUSPENDED



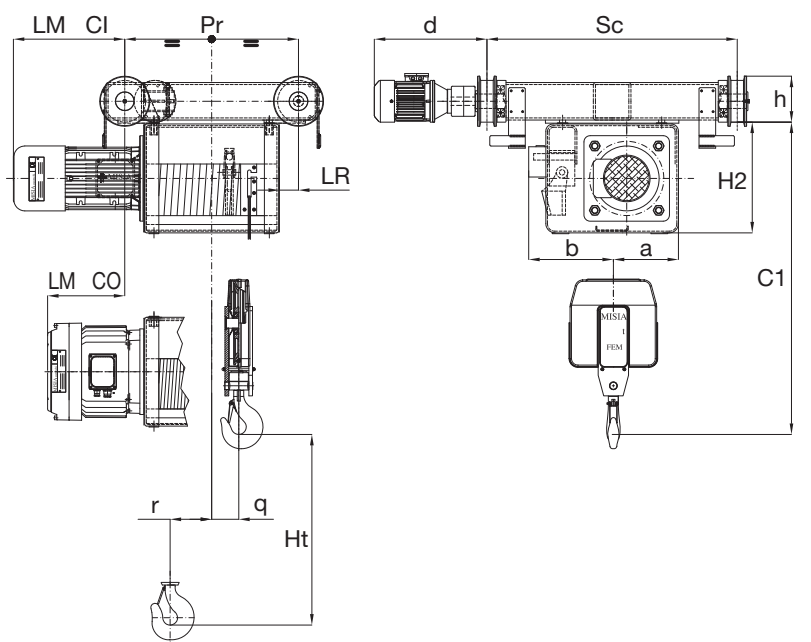
**S2**

**Tipo 53**

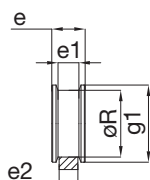


**S2**

**Tipo 53C1**



Dettaglio ruote  
Wheels detail





**PARANCO CON CARRELLO BITRAVE**  
HOIST WITH BIRAIL TROLLEY

**Paranchi standard SERIE XM**  
XM SERIES standard hoists

**XM 740 / 750 / 963 / 980 / 1100 / 1125**

**S2** 2 TIRI DI FUNE (2/1) - 2 ROPE FALLS (2/1)  
**Tipo 53** CARRELLO BITRAVE CON PARANCO APPOGGIATO  
BIRAIL TROLLEY HOIST SUPPORTED  
**Tipo 53C1** CARRELLO BITRAVE CON PARANCO SOSPESO  
BIRAIL TROLLEY HOIST SUSPENDED

**Dimensioni fisse** Fixed dimensions

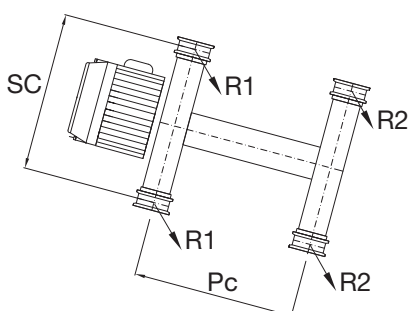
Portata WLL	Gruppo Group	Paranco Hoist type	C1	C2	Sc	H1	H2	a	b	d	h	øR	e	e1	e2	g1
Kg	FEM	XM	mm	mm	mm	mm	mm	mm	mm	mm	mm	mm	mm	mm	mm	mm
6300	3m	740 - 2/1	840	1370	1200	740	535	320	405	540	220	200	90	60	50	240
8000	2m	740 - 2/1	840	1370	1200	740	535	320	405	540	220	200	90	60	50	240
10000	2m	750 - 2/1	860	1370	1200	740	535	320	405	630	220	200	90	60	50	240
10000	3m	963 - 2/1	1100	1700	1450	880	615	370	450	630	270	250	90	60	50	290
12500	2m	963 - 2/1	1100	1700	1450	880	615	370	450	630	270	250	90	60	50	290
16000	1Am	980 - 2/1	1100	1750	1450	880	615	370	450	630	270	250	90	60	50	290
20000	2m	1100 - 2/1	1330	/	1450	1060	/	480	500	660	345	320	120	90	80	370
25000	1Am	1125 - 2/1	1330	/	1450	1060	/	480	500	660	345	320	120	90	80	370

**Dimensioni variabili** Variable dimensions

Portata WLL	Gruppo Group	Paranco Hoist type	Corsa gancio Hook travel	Pr	q	r	LMCI				LMCO				LR	Peso Weight	
							mm N	mm V	mm NA	mm VA	mm N	mm V	mm NA	mm VA			
6300	3m	740 - 2/1	13	843	130	83	670	/	670	/	480	/	520	/	45	1160	
8000	2m		18	993	160	133										1270	
		25	1108	268	1330												
10000	2m	750 - 2/1	32	1423	375	133	670	/	670	/	480	/	520	/	45	1415	
			13	843	130											83	1465
			18	993	160											133	1530
			25	1108	268											133	1600
10000	3m	963 - 2/1	32	1423	375	134	760	/	760	/	495	/	535	/	60	1855	
			20	1160	230											134	2000
			48	2075	688											134	2250
			20	1160	230											134	1855
12500	2m	963 - 2/1	32	1575	438	134	760	/	760	/	495	/	535	/	60	2000	
			48	2075	688											134	2250
			20	1160	230											134	1855
			32	1575	438											134	2000
16000	1Am	980 - 2/1	48	2075	688	134	760	/	760	/	495	/	535	/	60	2185	
			20	1160	230											134	2335
			32	1575	438											134	2595
			48	2075	688											134	4120
20000	2m	1100 - 2/1	20	1337	305	100	850	/	860	/	555	/	585	/	150	4230	
			24	1522	400											100	4520
			30	1762	520											100	5195
			44	2272	775											100	4120
25000	1Am	1125 - 2/1	20	1337	305	100	850	/	860	/	555	/	585	/	150	4230	
			24	1522	400											100	4520
			30	1762	520											100	5195
			44	2272	775											100	4120

**Reazioni statiche** Static reactions

**S2 -XM 740 / 750 / 963 / 980 / 1100 / 1125**  
**CARRELLI PARANCO TIPO 53 / 53C1 - HOIST TROLLEYS TYPE 53 / 53C1**



Paranco Hoist	Portata Capacity	Corse gancio Hook travel							
		H13		H18		H25		H32	
		R1 daN	R2 daN	R1 daN	R2 daN	R1 daN	R2 daN	R1 daN	R2 daN
XM	Kg								
740	6300								
740	8000	2914	1656	2947	1648	3288	1338	3387	1263
750	10000	3570	2000	3608	1987	4029	1596	4150	1500
XM	Kg	H20		H32		H48		/	
963	10000	3960	1960	4408	1602	4732	1386	/	/
963	12500	4836	2340	5383	1882	5775	1600	/	/
980	16000	6058	2868	6745	2270	7230	1895	/	/
XM	Kg	H20		H24		H30		H44	
1100	20000	8311	3749	8634	3481	9081	3179	9709	2888
1125	25000	10132	4428	10530	4085	11069	3691	11812	3286



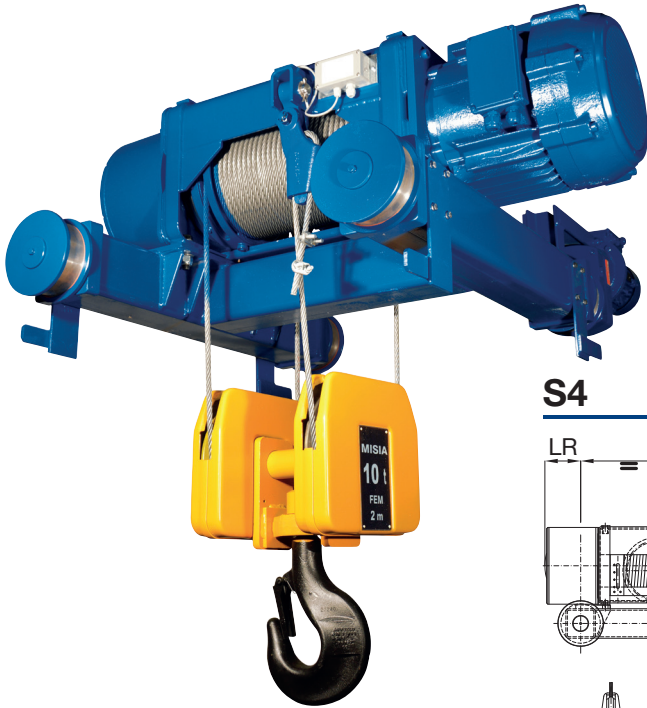
**Paranchi standard SERIE XM**  
XM SERIES standard hoists

**PARANCO CON CARRELLO BITRAVE**  
HOIST WITH BIRAIL TROLLEY

**XM 308 / 312 / 316 / 525**

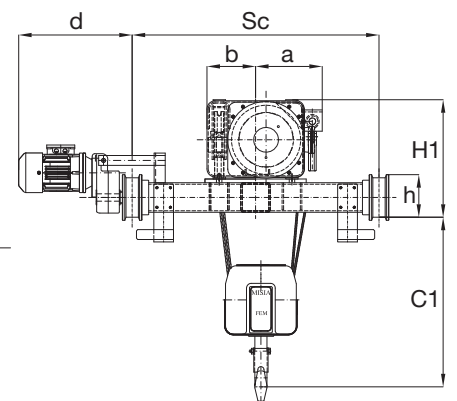
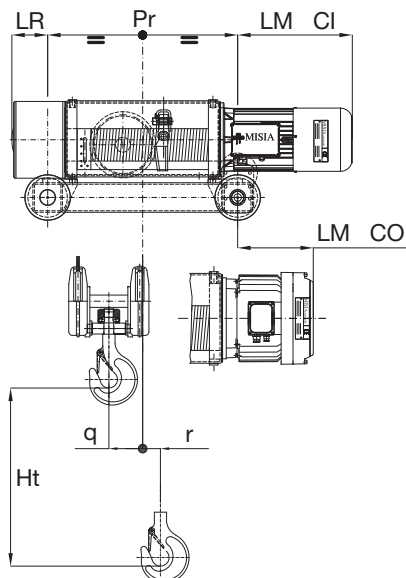
**S4** 4 TIRI DI FUNE (4/1) - 4 ROPE FALLS (2/1)  
**Tipo 53** CARRELLO BITRAVE CON PARANCO APPOGGIATO  
BIRAIL TROLLEY HOIST SUPPORTED

**Tipo 53C1** CARRELLO BITRAVE CON PARANCO SOSPESO  
BIRAIL TROLLEY HOIST SUSPENDED



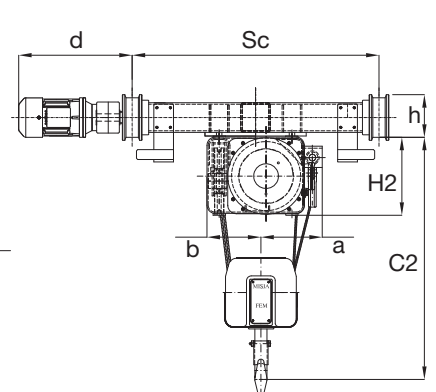
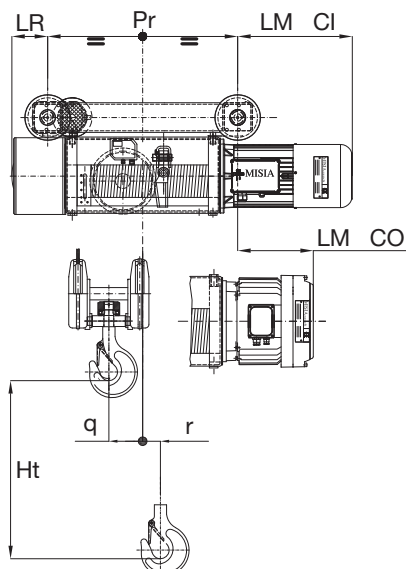
**S4**

**Tipo 53**

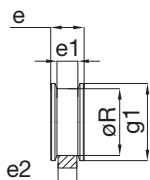


**S4**

**Tipo 53C1**



Dettaglio ruote  
Wheels detail





# Paranchi standard SERIE XM

## XM SERIES standard hoists

### PARANCO CON CARRELLO BITRAVE

#### HOIST WITH BIRAIL TROLLEY

### XM 308 / 312 / 316 / 525

**S4** 4 TIRI DI FUNE (4/1) - 4 ROPE FALLS (2/1)  
**Tipo 53** CARRELLO BITRAVE CON PARANCO APPOGGIATO  
 BIRAIL TROLLEY HOIST SUPPORTED

**Tipo 53C1** CARRELLO BITRAVE CON PARANCO SOSPESO  
 BIRAIL TROLLEY HOIST SUSPENDED

#### Dimensioni fisse Fixed dimensions

Portata WLL	Gruppo Group	Paranco Hoist type	C1	C2	Sc	H1	H2	a	b	d	h	øR	e	e1	e2	g1
Kg	FEM	XM	mm	mm	mm	mm	mm	mm	mm	mm	mm	mm	mm	mm	mm	mm
2000	3m	308 - 4/1	520	845	1000	490	320	255	220	460	175	160	80	50	40	185
3200	2m	308 - 4/1	520	845	1000	490	320	255	220	460	175	160	80	50	40	185
5000	2m	312 - 4/1	590	920	1000	490	320	255	220	460	175	160	80	50	40	185
6300	2m	316 - 4/1	640	965	1000	490	320	255	220	460	175	160	80	50	40	185
10000	2m	525 - 4/1	750	1030	1000	550	390	275	250	520	175	160	80	50	40	185

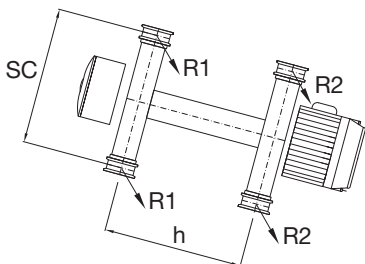
#### Dimensioni variabili Variable dimensions

Portata WLL	Gruppo Group	Paranco Hoist type	Corsa gancio Hook travel	Pr	q	r	LMCI				LMCO				LR	Peso Weight
							mm N	mm V	mm NA	mm VA	mm N	mm V	mm NA	mm VA		
2000	3m	308 - 4/1	7	720	132	25	460	460	490	490	315	375	385	420	200	545
			10	900	222	69										570
			13	1085	314	115										595
5000	2m	312 - 4/1	7	770	137	19	460	460	490	565	375	420	420	420	250	615
			10	975	240	72										650
			13	1175	340	122										685
6300	2m	316 - 4/1	7	770	137	19	460	565	500	565	375	/	420	/	250	705
			10	975	240	72										740
			13	1175	340	122										785
10000	2m	525 - 4/1	7	790	133	15	600	650	600	650	415	465	460	505	270	845
			10	995	236	67										890
			13	1195	336	117										935

#### Reazioni statiche Static reactions

#### S4 - XM 308 / 312 / 316 / 525

#### CARRELLI PARANCO TIPO 53 / 53C1 - HOIST TROLLEYS TYPE 53 / 53C1



Paranco Hoist type	Portata WLL	Corse gancio Hook travel					
		H7		H10		H13	
		R1 daN	R2 daN	R1 daN	R2 daN	R1 daN	R2 daN
308	2000	799	427	871	370	920	333
308	2500	955	521	1033	457	1090	413
308	3200	1190	636	1288	553	1358	495
312	4000	1493	775	1640	646	1736	567
312	5000	1821	947	2001	785	2118	685
316	6300	2268	1168	2492	961	2639	834
525	6300	2292	1218	2524	1011	2676	882
525	8000	2825	1535	3153	1233	3429	979
525	10000	3151	2209	4121	1265	4409	999





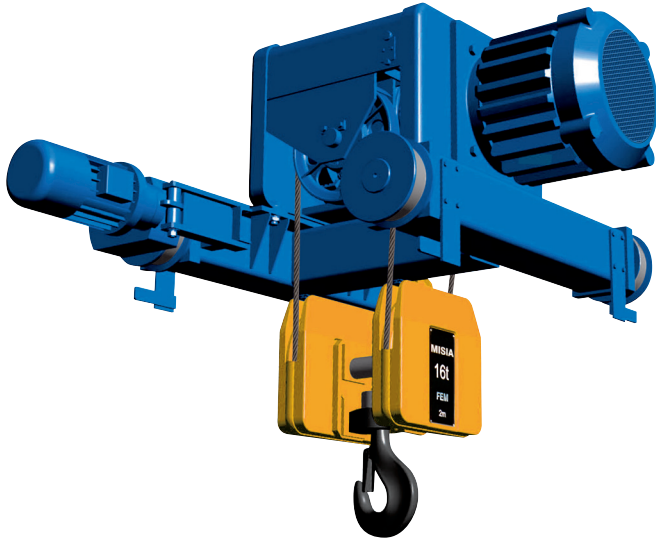
**Paranchi standard SERIE XM**  
XM SERIES standard hoists

**PARANCO CON CARRELLO BITRAVE**  
HOIST WITH BIRAIL TROLLEY

**XM 740 / 750 / 963 / 980 / 1100 / 1125**

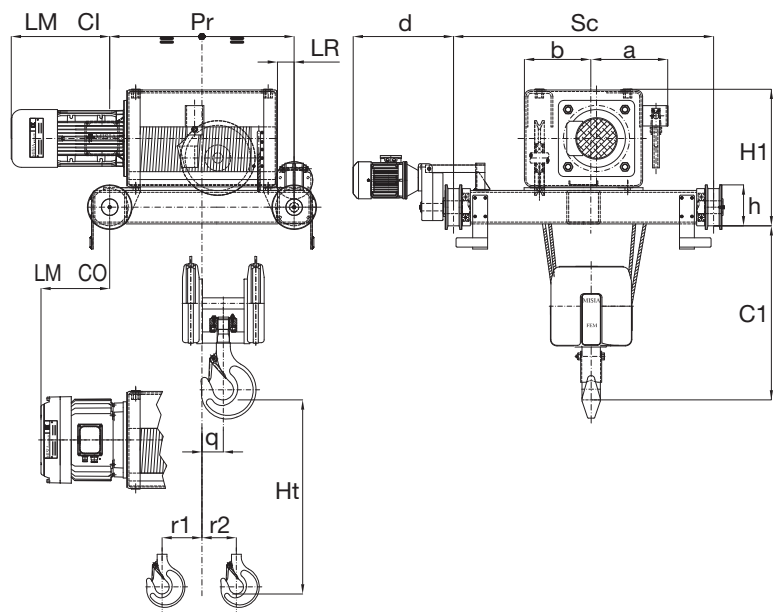
**S4** 4 TIRI DI FUNE (4/1) - 4 ROPE FALLS (4/1)  
**Tipo 53** CARRELLO BITRAVE CON PARANCO APPOGGIATO  
BIRAIL TROLLEY HOIST SUPPORTED

**Tipo 53C1** CARRELLO BITRAVE CON PARANCO SOSPESO  
BIRAIL TROLLEY HOIST SUSPENDED



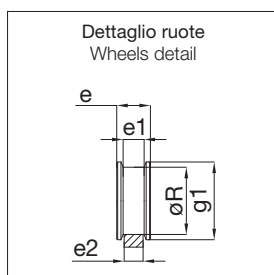
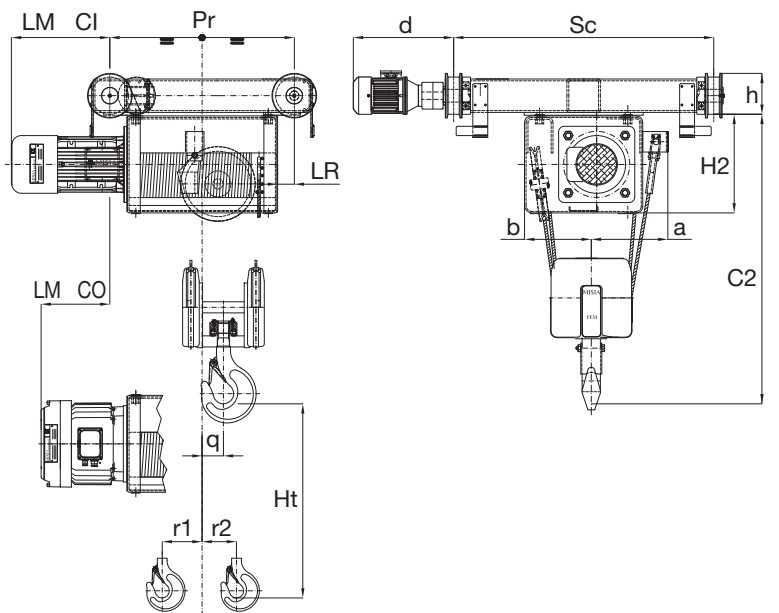
**S4**

**Tipo 53**



**S4**

**Tipo 53C1**







## Paranchi standard SERIE XM XM SERIES standard hoists

## PARANCO CON CARRELLO BITRAVE HOIST WITH BIRAIL TROLLEY

### XM 740 / 750 / 963 / 980 / 1100 / 1125

**S4** 4 TIRI DI FUNE (4/1) - 4 ROPE FALLS (4/1)  
**Tipo 53** CARRELLO BITRAVE CON PARANCO APPOGGIATO  
 BIRAIL TROLLEY HOIST SUPPORTED  
**Tipo 53C1** CARRELLO BITRAVE CON PARANCO SOSPESO  
 BIRAIL TROLLEY HOIST SUSPENDED

### Dimensioni fisse Fixed dimensions

Portata WLL	Gruppo Group	Paranco Hoist type	C1	C2	Sc	H1	H2	a	b	d	h	øR	e	e1	e2	g1
Kg	FEM	XM	mm	mm	mm	mm	mm	mm	mm	mm	mm	mm	mm	mm	mm	mm
12500	3m	740 - 4/1	830	1360	1200	740	535	360	340	540	220	200	90	60	50	240
16000	2m	740 - 4/1	830	1360	1200	740	535	360	340	540	220	200	90	60	50	240
20000	2m	750 - 4/1	850	1380	1450	850	535	360	340	630	270	250	90	60	50	290
20000	3m	963 - 4/1	1000	1630	1450	880	620	435	430	630	270	250	90	60	50	290
25000	2m	963 - 4/1	1000	1630	1450	880	620	435	430	630	270	250	90	60	50	290
32000	1Am	980 - 4/1	1180	1810	1450	1180	620	450	320	660	270	320	100	70	60	370
40000	2m	1100 - 4/1	1270	/	2000	1270	/	660	500	660	345	320	120	90	80	370
50000	1Am	1125 - 4/1	1270	/	2000	1270	/	660	500	660	345	320	120	90	80	370

### Dimensioni variabili Variable dimensions

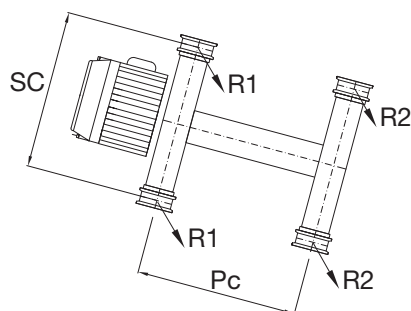
Portata WLL	Gruppo Group	Paranco Hoist type	Corsa gancio Hook travel	Pr	q	r1	r2	LMCI				LMCO				LR	Peso Weight
								mm N	mm V	mm NA	mm VA	mm N	mm V	mm NA	mm VA		
16000	2m	740 - 4/1	6,5	845	35	71	/	670	/	670	/	480	/	520	/	45	1240
			9	933	115	31	/										1290
			12,5	1108	223	/	22										1350
			16	1423	330	/	76										1400
20000	2m	750 - 4/1	6,5	873	38	69	/	670	/	670	/	480	/	520	/	45	1505
			9	1033	115	31	/										1560
			12,5	1248	223	/	22										1625
			16	1463	330	/	76										1690
20000	3m	963 - 4/1	10	1160	130	52	/	760	/	760	/	495	/	535	/	60	1960
			16	1575	338	/	51										2140
			24	2075	588	/	177										2355
25000	2m	963 - 4/1	10	1160	130	52	/	760	/	760	/	495	/	535	/	60	1960
			16	1575	338	/	51										2140
			24	2075	588	/	177										2355
32000	1Am	980 - 4/1	10	1160	130	52	/	760	/	760	/	495	/	535	/	60	2290
			16	1575	338	/	51										2470
			24	2075	588	/	177										2970
40000*	2m	1100 - 4/1	10	1437	193	12	/	850	/	860	/	555	/	585	/	150	4470
			12	1622	285	/	35										4600
			15	1862	405	/	95										4890
			22	2372	660	/	222										5600
50000*	1Am	1125 - 4/1	10	1437	193	12	/	850	/	860	/	555	/	585	/	150	4470
			12	1622	285	/	35										4600
			15	1867	405	/	95										4890
			22	2372	660	/	222										5600

\* Solo in versione appoggiata / Only supported version

### S4 - XM 740 / 750 / 963 / 980 / 1100 / 1125

### Reazioni statiche Static reactions

### CARRELLI PARANCO TIPO 53 / 53C1 - HOIST TROLLEYS TYPE 53 / 53C1



Paranco Hoist	Portata Capacity	Corse gancio Hook travel							
		H6,5		H9		H12,5		H16	
		R1 daN	R2 daN	R1 daN	R2 daN	R1 daN	R2 daN	R1 daN	R2 daN
XM	kg								
740	12500	3700	3170	4178	2718	4732	2194	4937	2013
740	16000	4649	3972	5256	3390	5959	2717	6218	2482
750	20000	5733	4888	6487	4158	7361	3314	7682	3018
XM	kg	H10		H16		H24		/	
963	20000	6613	4357	7690	3370	8437	2733	/	/
963	25000	8147	5331	9484	4089	10402	3279	/	/
980	32000	10290	6688	11985	5088	13143	4037	/	/
XM	kg	H10		H12		H15		H22	
1100	40000	13274	7900	14122	7094	15023	6323	16390	5260
1125	50000	16445	9730	17500	8715	18595	7750	20280	6370