

CARATTERISTICHE SPECIFICATION

T-DAVIT

Portable davit system for lifting up to 500 kg or fall arrester protection for 1 person as EN 795/B anchor system.

- Double capacity for lifting goods e persons:
 - Lifting goods up to 500 kg
 - Lifting persons up to 250 kg
- Fall arrester protection: 1 person
- Work radius:
 - max. 2000 mm lifting goods
 - max. 1600 mm anchor and lifting persons
- Rotation: 360°
- Completely in aluminum with a low weight, the T-Davit system can be assembled by one person without tools
- Corrosion resistant, high-strength aluminum with low maintenance
- Provided with a special transport bag
- Norme: **CE** 2006/42/EC - EN 795/B
- ATEX II 3 GD T6 certification

Options:

- Beam radius adjustment system

T-DAVIT

Davit portatile per il sollevamento fino a 500 kg oppure come ancoraggio anticaduta per un operatore EN 795/B

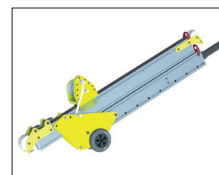
- Doppia portata per sollevamento materiale e persone:
 - Sollevamento materiale fino a 500 kg
 - Sollevamento persone fino a 250 kg
- Protezione contro le cadute dall'alto: 1 persona
- Raggio massimo:
 - max. 2000 mm per il sollevamento materiale
 - max. 1600 mm ancoraggio e sollevamento persone
- Rotazione: 360°
- Completamente in alluminio con un peso ridotto, il sistema T-Davit può essere assemblato da una sola persona senza attrezzi
- Resistente alla corrosione, alluminio ad alta resistenza con bassa manutenzione
- Provvisto di una apposita sacca per il trasporto
- Norme: **CE** 2006/42/CE - EN 795/B
- Certificazione ATEX II 3 GD T6

Opzioni:

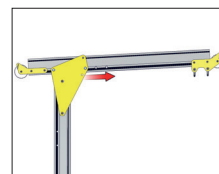
- Sistema di regolazione del raggio della trave



ATEX II 3 GD T6



Ruote integrate (opzione)
Integrated wheels (options)

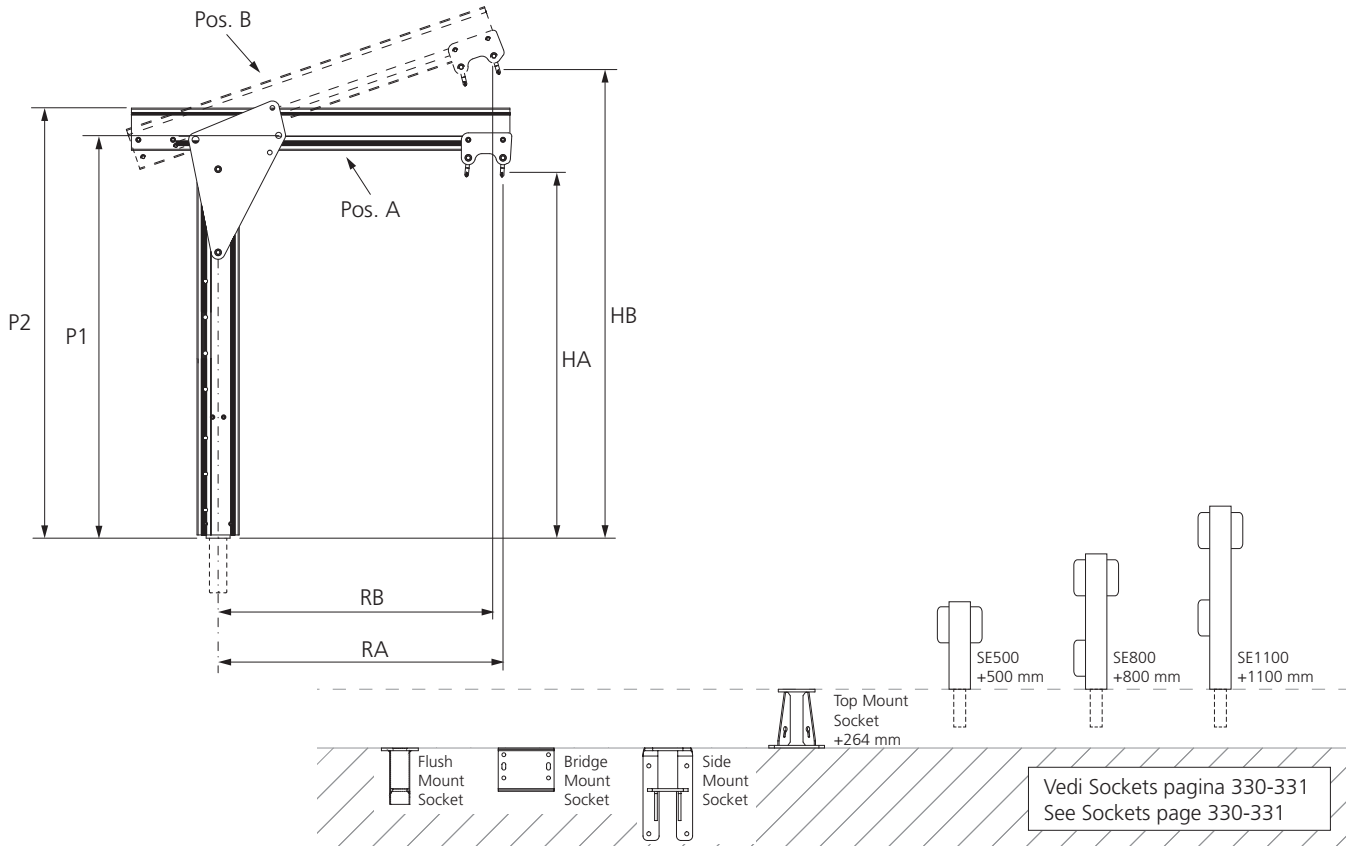


Sistema di regolazione del raggio della trave (opzione)
Beam radius adjustment system (options)

T-DAVIT - S

T-DAVIT - S

- 2 Punti di attacco fissi
- 2 fixed attachment points



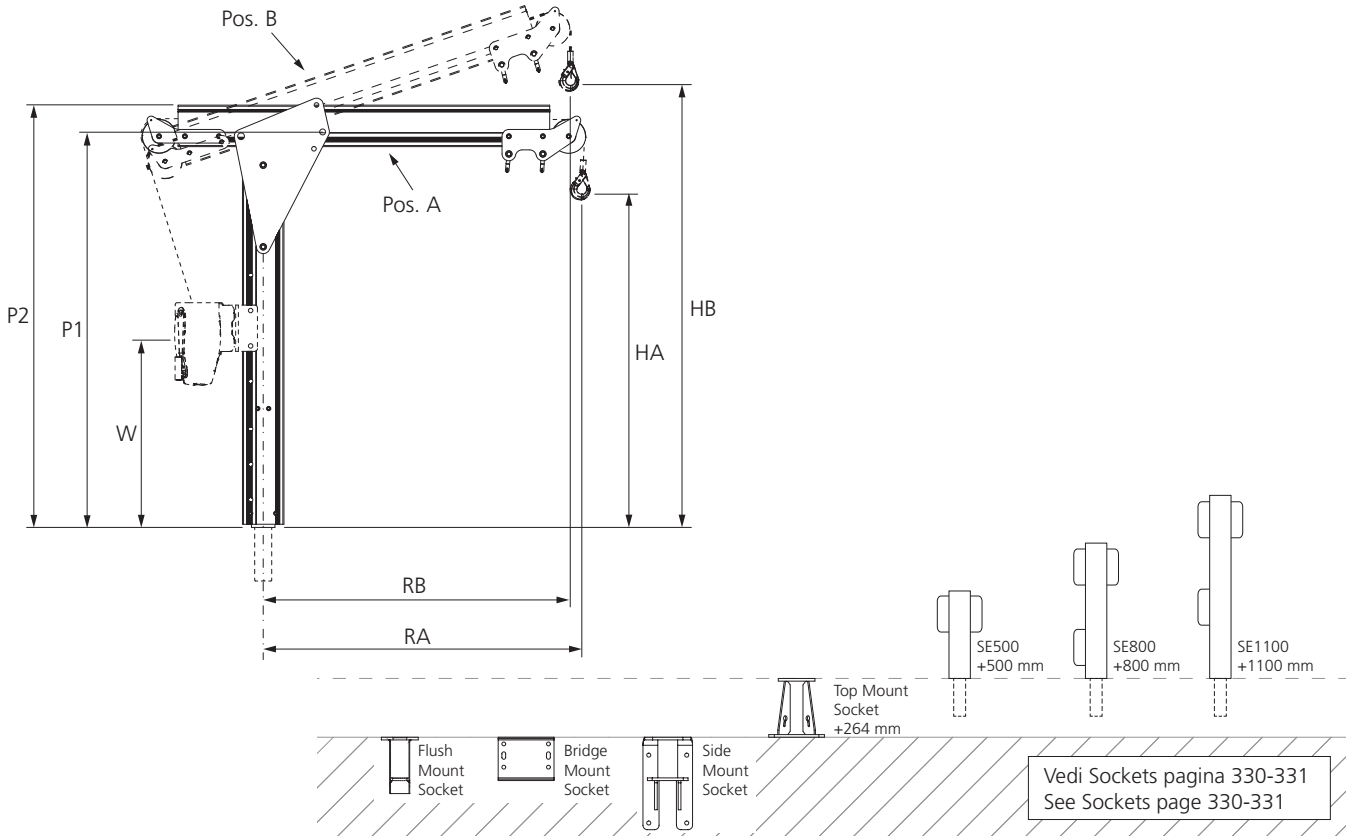
Colonna tipo Column type	Trave tipo Beam type	Portata WLL		Arresto caduta Fall arrester	Posizione A Position A		Posizione B Position B		P1	P2	Peso Weight	
		Sollevamento materiale Goods lifting	Sollevamento persone Lifting persons		Altezza HA Height HA	Raggio RA Radius RA	Altezza HB Height HB	Raggio RB Radius RB			Colonna Column	Trave Beam
		kg	kg		mm	mm	mm	mm			kg	kg
1	1	500	250	1	912	850	1224	775	982	1081	20	10
	2	500	250			1050	1300	960				11
	3	375	150			1450	1453	1328				14
	4*	300	-			1850	1605	1700				17
2	1	500	250	1	1092	850	1404	775	1162	1261	21	10
	2	500	250			1050	1480	960				11
	3	375	150			1450	1633	1328				14
	4*	300	-			1850	1785	1700				17
3	1	500	250	1	1402	850	1714	775	1472	1571	23	10
	2	500	250			1050	1790	960				11
	3	375	150			1450	1943	1328				14
	4*	300	-			1850	2095	1700				17
4	1	500	250	1	1717	850	2029	775	1787	1886	25	10
	2	500	250			1050	2105	960				11
	3	375	150			1450	2258	1328				14
	4*	300	-			1850	2410	1700				17
5	1	500	250	1	2027	850	2339	775	2097	2196	28	10
	2	500	250			1050	2415	960				11
	3	375	150			1450	2568	1328				14
	4*	300	-			1850	2720	1700				17

* Trave tipo 4 solo per sollevamento materiale / Type 4 beam only for material lifting

T-DAVIT - W

T-DAVIT - W

- 2 Punti di attacco fissi - Attacco per argano e pulegge di rinvio
- 2 fixed attachment points - Connection for winch and pulleys

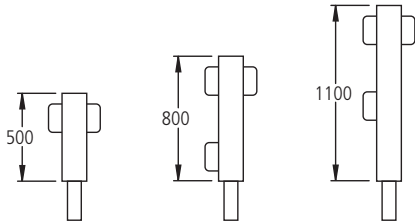


Colonna tipo Column type	Trave tipo Beam type	Portata WLL		Arresto caduta Fall arrester N° di persone N° of persons	Posizione A Position A		Posizione B Position B		Posizione argano W Winch position W	P1	P2	Peso Weight	
		Sollevamento materiale Goods lifting	Sollevamento persone Lifting persons		Altezza HA Height HA	Raggio RA Radius RA	Altezza HB Height HB	Raggio RB Radius RB				Colonna Column	Trave Beam
		kg	kg		mm	mm	mm	mm				kg	kg
1	1	500	250	1	839	1000	1151	925	190 - 320	982	1081	20	12
	2	500	250			1200	1227	1100					13
	3	375	150			1600	1380	1478					16
	4*	300	-			2000	1532	1850					19
2	1	500	250	1	1019	1000	1331	925	190 - 320 625	1162	1261	21	12
	2	500	250			1200	1407	1100					13
	3	375	150			1600	1560	1478					16
	4*	300	-			2000	1712	1850					19
3	1	500	250	1	1329	1000	1641	925	190 - 320 625	1472	1571	23	12
	2	500	250			1200	1717	1100					13
	3	375	150			1600	1870	1478					16
	4*	300	-			2000	2022	1850					19
4	1	500	250	1	1644	1000	1956	925	625 - 755 885	1787	1886	25	12
	2	500	250			1200	2032	1100					13
	3	375	150			1600	1644	1478					16
	4*	300	-			2000	2337	1850					19
5	1	500	250	1	1954	1000	2266	925	885	2097	2196	28	12
	2	500	250			1200	2342	1100					13
	3	375	150			1600	2495	1478					16
	4*	300	-			2000	2647	1850					19

* Trave tipo 4 solo per sollevamento materiale / Type 4 beam only for material lifting

SOCKET EXTENSIONS

- Le estensioni in alluminio montate tra le basi e il Davit permettono di aumentarne l'altezza
- Aluminium socket extensions installed between socket and davit provide increased height



Codice Code	Estensione Extension mm	Peso Weight kg
SE500	500	13
SE800	800	15
SE1100	1100	19

SOCKET TOP MOUNT

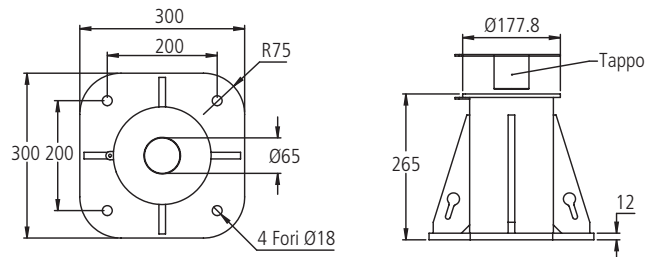
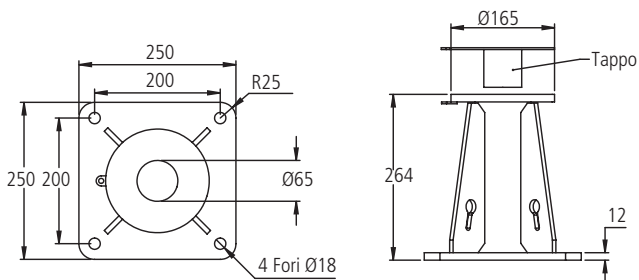
- Il Top Mount socket può essere fissato su strutture esistenti in calcestruzzo o in acciaio
- Può essere utilizzato per alzare il Porta Davit
- The Top Mount socket can be fixed on existing concrete or steel structures
- Can be used to lift the Porta Davit



STMG0500V2: ZINCATO - Galvanized
STMS0500V2: AISI 316 - Aisi 316

Codice Code	Materiale Material	Peso Weight kg
STMG0500V2	Acciaio zincato Galvanized steel	13
STMS0500V2	Acciaio inox AISI 316 Stainless steel AISI 316	13
STMA0500	Alluminio Aluminium	9

STMA0500: ALLUMINIO - Aluminium



SOCKET SIDE MOUNT

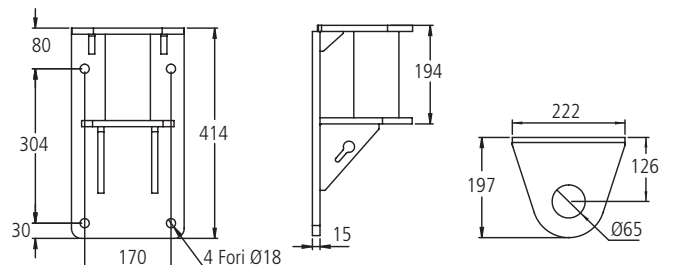
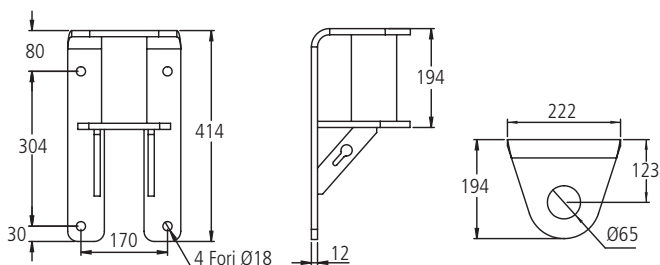
- Il Side Mount socket può essere fissato lateralmente su strutture esistenti in calcestruzzo o in acciaio.
- Nel caso di strutture sottili in calcestruzzo può essere fornito con un piastra di rinforzo
- The Side Mount socket can be fixed laterally on existing concrete or steel structures.
- In the case of thin concrete structures it can be supplied with a reinforcement plate



Codice Code	Materiale Material	Peso Weight kg
STMG0500V2	Acciaio zincato Galvanized steel	17
STMS0500V2	Acciaio inox AISI 316 Stainless steel AISI 316	17
STMA0500	Alluminio Aluminium	6

SSMG0500: ZINCATO - Galvanized
SSMS0500: AISI 316 - Aisi 316

SSMA0500: ALLUMINIO - Aluminium



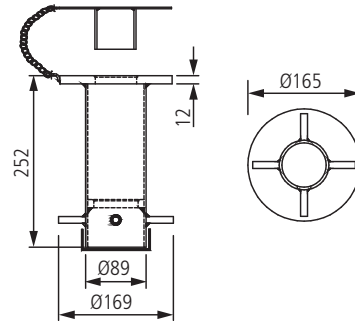
SOCKET FLUSH MOUNT

- Il Flush Mount socket è completo di chiusura e barre per essere annegato nel cemento fresco
- The Flush Mount socket is complete with cover and bars for drowning in fresh cement

SFMG0500: ZINCATO - Galvanized
SFMS0500: AISI 316 - Aisi 316



Codice Code	Materiale Material	Peso Weight kg
SFMG0500	Acciaio zincato Galvanized steel	5
SFMS0500	Acciaio inox AISI 316 Stainless steel AISI 316	4



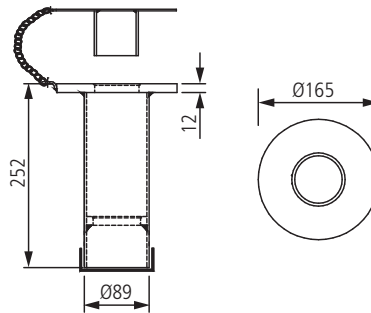
SOCKET FLUSH MOUNT RESIN BOND

- Il Flush Mount Resin Bond socket completo di chiusura può essere fissato mediante resina in un foro nel cemento esistente
- The Flush Mount Resin Bond socket with cover can be fixed by resin in a hole in the existing concrete

SFRG0500: ZINCATO - Galvanized
SFRS0500: AISI 316 - Aisi 316



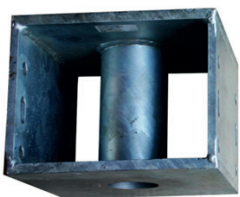
Codice Code	Materiale Material	Peso Weight kg
SFRG0500	Acciaio zincato Galvanized steel	5
SFRS0500	Acciaio inox AISI 316 Stainless steel AISI 316	4



SOCKET BRIDGE MOUNT

- Il Bridge Mount socket può essere fissato in una struttura metallica ad esempio su passerelle o ponti
- The Bridge Mount socket can be fixed in a metal structure such as on walkways or bridges

SBMG0500: ZINCATO - Galvanized
SBMS0500: AISI 316 - Aisi 316
SBMA0500: ALLUMINIO - Aluminium



Codice Code	Materiale Material	Peso Weight kg
SBMG0500	Acciaio zincato Galvanized steel	19
SBMS0500	Acciaio inox AISI 316 Stainless steel AISI 316	19
SBMA0500	Alluminio Aluminium	7

