

### CARATTERISTICHE SPECIFICATION

Portable davit for lifting up to 500 kg or fall arrester protection for 1 person as EN 795/B anchor system.

- Double capacity for lifting goods e persons:
  - Lifting goods up to 500 kg
  - Lifting persons up to 250 kg
- Fall arrester protection: 1 person
- Work radius: 800 mm - 1000 mm - 1200 mm
- Rotation: 360°
- 24 kg fully assembled, the Porta-Davit system can be assembled by one person without tools
- Corrosion resistant, high-strength aluminum (powder-coated finish) with low maintenance
- Provided with a special transport bag
- Norms: **CE** 2006/42/CE - EN 795/B
- ATEX II 3 GD T6 certification

Different types of sockets allow you to install the Davit in any situation.

Davit portatile per il sollevamento fino a 500 kg oppure come ancoraggio anticaduta per un operatore EN 795/B.

- Doppia portata per sollevamento materiale e persone:
  - Sollevamento materiale fino a 500 kg
  - Sollevamento persone fino a 250 kg
- Protezione contro le cadute dall'alto: 1 persona
- Raggio di lavoro: 800 mm - 1000 mm - 1200 mm
- Rotazione: 360°
- Completamente in alluminio con un peso assemblato di 24 kg (prodotto standard), il sistema Porta-Davit può essere assemblato da una sola persona senza attrezzi
- Resistente alla corrosione, alluminio ad alta resistenza (finitura con verniciatura a polvere) con bassa manutenzione
- Provvisto di una apposita sacca per il trasporto
- Norme: **CE** 2006/42/CE - EN 795/B
- Certificazione ATEX II 3 GD T6

Diverse tipologie di basi permettono di installare il Davit in ogni situazione.

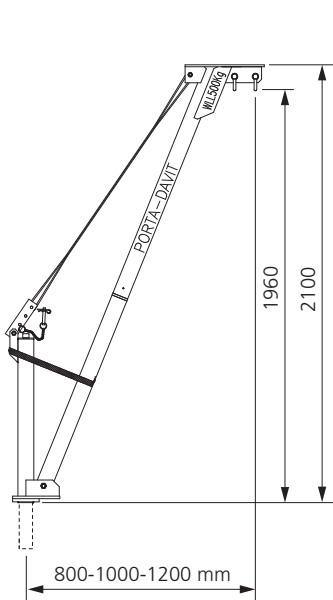
ATEX II3 GD T6



### CONFIGURAZIONI

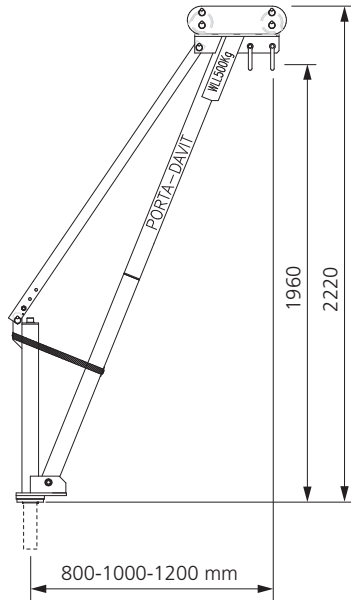
CONFIGURATIONS

- **Attenzione: dimensioni con carico maggiore del 75% del WLL**
- **Attention: dimensions with a minimum load than 75% of the WLL**



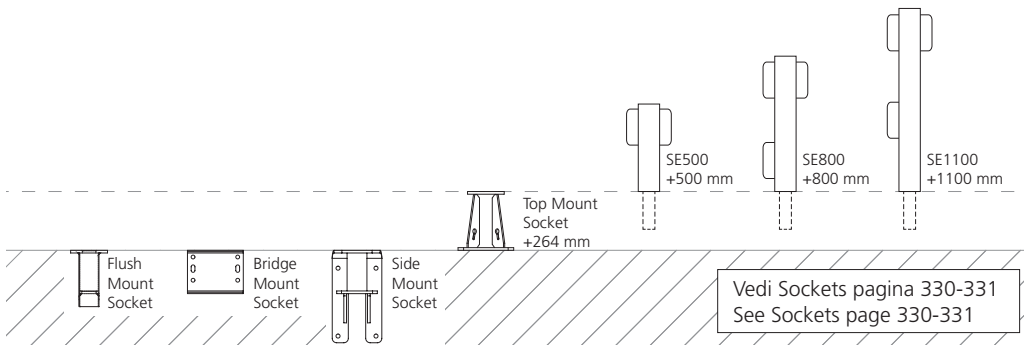
#### PORTA DAVIT PD500S

- 2 Punti di attacco fissi
- 2 fixed attachment points



#### PORTA DAVIT PD500W

- 2 Punti di attacco fissi. Attacco per argano e pulegge di rinvio
- 2 fixed attachment points. Connection for winch and pulleys

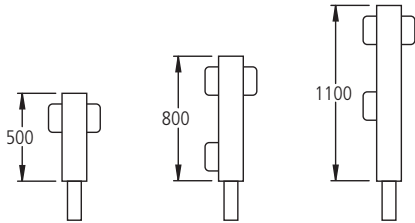


CAVALLETTI DI ALLUMINIO  
ALUMINIUM GANTRY CRANES



## SOCKET EXTENSIONS

- Le estensioni in alluminio montate tra le basi e il Davit permettono di aumentarne l'altezza
- Aluminium socket extensions installed between socket and davit provide increased height



Codice Code	Estensione Extension mm	Peso Weight kg
SE500	500	13
SE800	800	15
SE1100	1100	19

## SOCKET TOP MOUNT

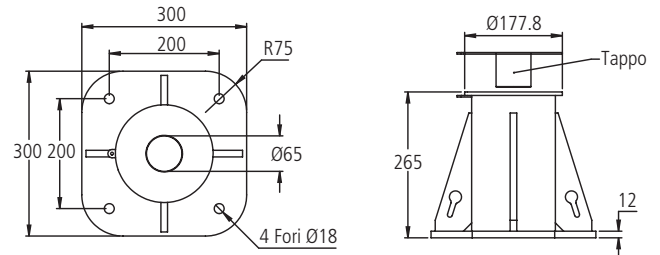
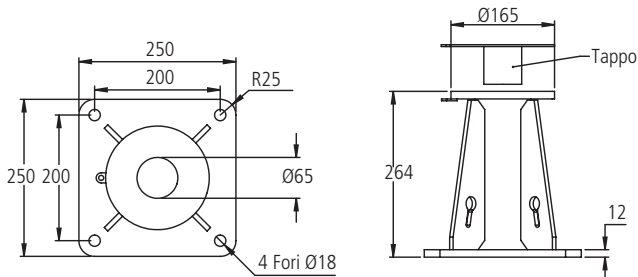
- Il Top Mount socket può essere fissato su strutture esistenti in calcestruzzo o in acciaio
- Può essere utilizzato per alzare il Porta Davit
- The Top Mount socket can be fixed on existing concrete or steel structures
- Can be used to lift the Porta Davit



**STMG0500V2: ZINCATO** - Galvanized  
**STMS0500V2: AISI 316** - Aisi 316

Codice Code	Materiale Material	Peso Weight kg
STMG0500V2	Acciaio zincato Galvanized steel	13
STMS0500V2	Acciaio inox AISI 316 Stainless steel AISI 316	13
STMA0500	Alluminio Aluminium	9

**STMA0500: ALLUMINIO** - Aluminium



## SOCKET SIDE MOUNT

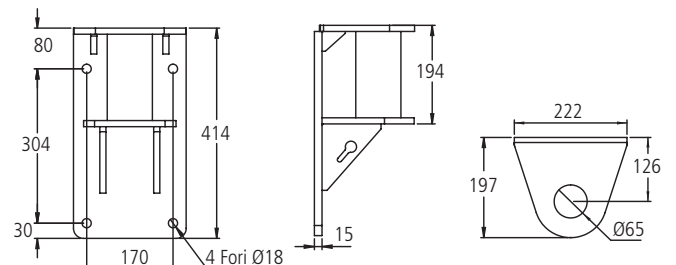
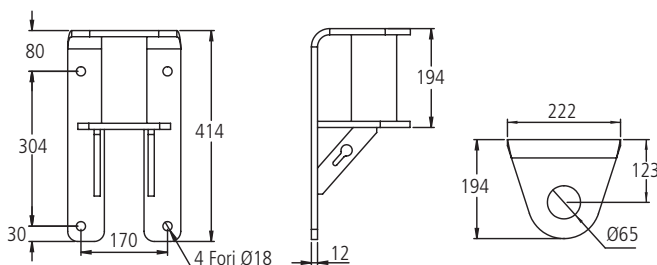
- Il Side Mount socket può essere fissato lateralmente su strutture esistenti in calcestruzzo o in acciaio.
- Nel caso di strutture sottili in calcestruzzo può essere fornito con un piastra di rinforzo
- The Side Mount socket can be fixed laterally on existing concrete or steel structures.
- In the case of thin concrete structures it can be supplied with a reinforcement plate



Codice Code	Materiale Material	Peso Weight kg
STMG0500V2	Acciaio zincato Galvanized steel	17
STMS0500V2	Acciaio inox AISI 316 Stainless steel AISI 316	17
STMA0500	Alluminio Aluminium	6

**SSMG0500: ZINCATO** - Galvanized  
**SSMS0500: AISI 316** - Aisi 316

**SSMA0500: ALLUMINIO** - Aluminium



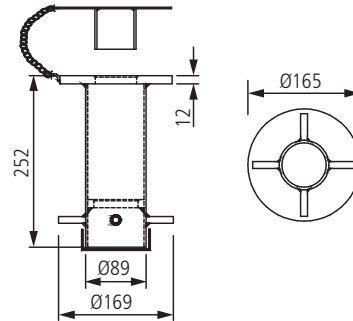
## SOCKET FLUSH MOUNT

- Il Flush Mount socket è completo di chiusura e barre per essere annegato nel cemento fresco
- The Flush Mount socket is complete with cover and bars for drowning in fresh cement

**SFMG0500: ZINCATO** - Galvanized  
**SFMS0500: AISI 316** - Aisi 316



Codice Code	Materiale Material	Peso Weight kg
SFMG0500	Acciaio zincato Galvanized steel	5
SFMS0500	Acciaio inox AISI 316 Stainless steel AISI 316	4



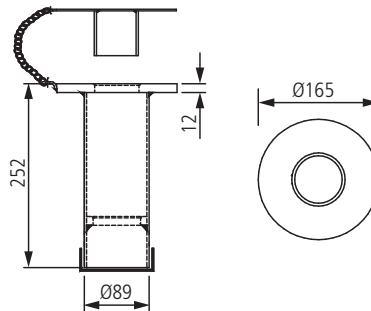
## SOCKET FLUSH MOUNT RESIN BOND

- Il Flush Mount Resin Bond socket completo di chiusura può essere fissato mediante resina in un foro nel cemento esistente
- The Flush Mount Resin Bond socket with cover can be fixed by resin in a hole in the existing concrete

**SFRG0500: ZINCATO** - Galvanized  
**SFRS0500: AISI 316** - Aisi 316



Codice Code	Materiale Material	Peso Weight kg
SFRG0500	Acciaio zincato Galvanized steel	5
SFRS0500	Acciaio inox AISI 316 Stainless steel AISI 316	4



## SOCKET BRIDGE MOUNT

- Il Bridge Mount socket può essere fissato in una struttura metallica ad esempio su passerelle o ponti
- The Bridge Mount socket can be fixed in a metal structure such as on walkways or bridges

**SBMG0500: ZINCATO** - Galvanized  
**SBMS0500: AISI 316** - Aisi 316  
**SBMA0500: ALLUMINIO** - Aluminium



Codice Code	Materiale Material	Peso Weight kg
SBMG0500	Acciaio zincato Galvanized steel	19
SBMS0500	Acciaio inox AISI 316 Stainless steel AISI 316	19
SBMA0500	Alluminio Aluminium	7

