

CARATTERISTICHE SPECIFICATION

Portable davit for lifting up to 600 kg or fall arrester protection for 1 person as EN 795/B anchor system.

- Double capacity for lifting goods e persons:
 - Lifting goods up to 600 kg
 - Lifting persons up to 300 kg
- Fall arrester protection: 1 person
- Work radius up to 1500 mm
- Rotation: 360°
- 18,5 kg fully assembled, the Porta-Davit Quantum system can be assembled by one person without tools
- Corrosion resistant, high-strength aluminum (powder-coated finish) with low maintenance
- Provided with a special transport bag
- Norms: **CE** 2006/42/CE - EN 795/B
- ATEX II 3 GD T6 certification

Different types of sockets allow you to install the Davit in any situation.

Davit portatile per il sollevamento fino a 600 kg oppure come ancoraggio anticaduta per un operatore EN 795/B.

- Doppia portata per sollevamento materiale e persone:
 - Sollevamento materiale fino a 600 kg
 - Sollevamento persone fino a 300 kg
- Protezione contro le cadute dall'alto: 1 persona
- Raggio di lavoro fino a 1500 mm
- Rotazione: 360°
- Completamente in alluminio con un peso assemblato di 18,5 kg (prodotto standard), il sistema Porta-Davit Quantum può essere assemblato da una sola persona senza attrezzi
- Resistente alla corrosione, alluminio ad alta resistenza (finitura con verniciatura a polvere) con bassa manutenzione
- Provvisto di una apposita sacca per il trasporto
- Norme: **CE** 2006/42/CE - EN 795/B
- Certificazione ATEX II 3 GD T6

Diverse tipologie di basi permettono di installare il Davit in ogni situazione.

ATEX II3 GD T6

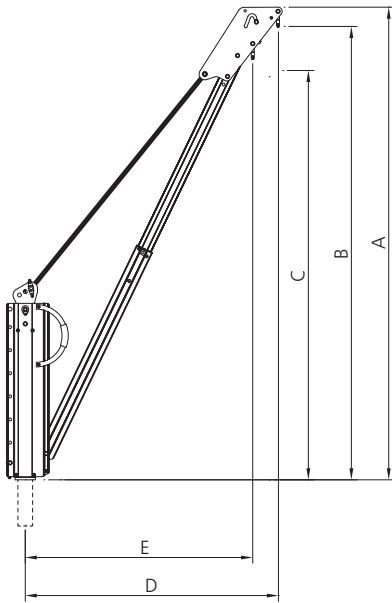


DATI TECNICI

TECHNICAL DATA

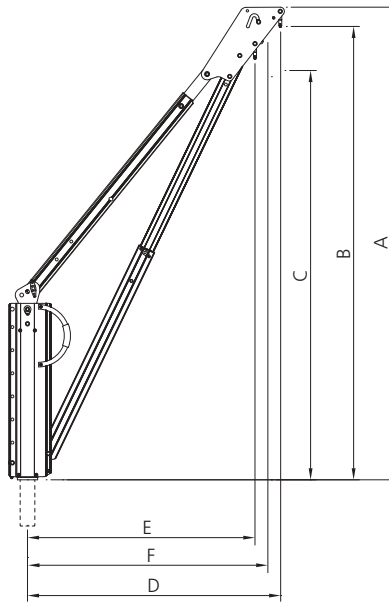
| Tipo Type | Portata WLL | | Arresto caduta Fall arrester | Punti di regolazione Radius adjustment points | Dimensioni Dimensions | | | | | | Peso Weight |
|--------------|---|---|---------------------------------|--|--------------------------|------|------|------|------|------|----------------|
| | Sollevamento materiale Goods lifting | Sollevamento persone Lifting persons | | | A | B | C | D | E | F | |
| | kg | kg | N° di persone N° of persons | | mm | mm | mm | mm | mm | mm | kg |
| PDQ1S | 600 | 300 | 1 | 1 | 2007 | 1935 | 1799 | 1200 | 1100 | 1165 | 18,5 |
| | | | | 2 | 2061 | 1989 | 1848 | 1100 | 1000 | 1065 | |
| | | | | 3 | 2011 | 2039 | 1892 | 1000 | 900 | 965 | |
| PDQ1W | 600 | 300 | 1 | 1 | 2007 | 1935 | 1799 | 1200 | 1100 | 1165 | 23,5 |
| | | | | 2 | 2061 | 1989 | 1848 | 1100 | 1000 | 1065 | |
| | | | | 3 | 2011 | 2039 | 1892 | 1000 | 900 | 965 | |
| PDQ2S | 500 | 250 | 1 | 1 | 1837 | 1766 | 1647 | 1500 | 1400 | 1465 | 18,5 |
| | | | | 2 | 1899 | 1827 | 1703 | 1400 | 1300 | 1365 | |
| | | | | 3 | 1957 | 1885 | 1755 | 1300 | 1200 | 1265 | |
| PDQ2W | 500 | 250 | 1 | 1 | 1837 | 1766 | 1647 | 1500 | 1400 | 1465 | 23,5 |
| | | | | 2 | 1899 | 1827 | 1703 | 1400 | 1300 | 1365 | |
| | | | | 3 | 1957 | 1885 | 1755 | 1300 | 1200 | 1265 | |

- Attenzione: dimensioni con carico maggiore del 75% del WLL
- Attention: dimensions with a minimum load than 75% of the WLL



PDQ1S - PDQ2S

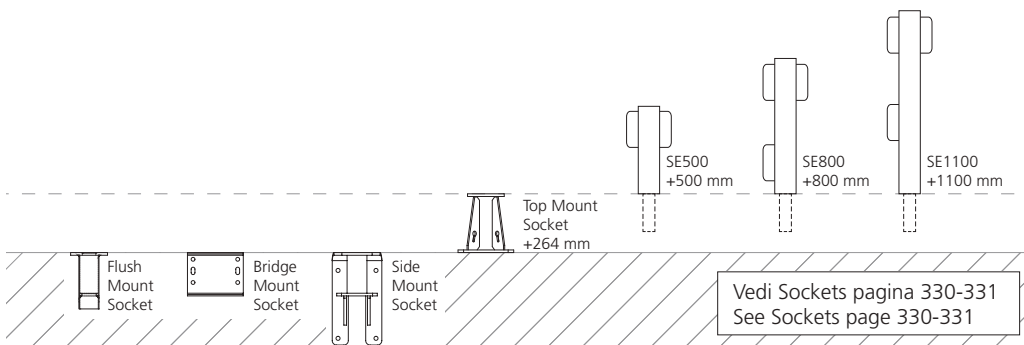
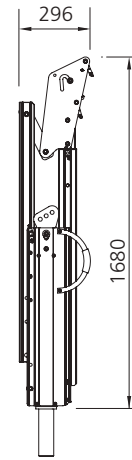
- 2 Punti di attacco fissi
- 2 fixed attachment points



PDQ1W - PDQ2W

- 2 Punti di attacco fissi. Attacco per argano e pulegge di rinvio
- 2 fixed attachment points. Connection for winch and pulleys

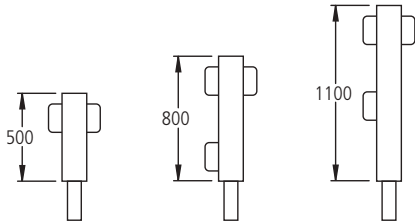
Dimensioni chiuso
Closed dimensions



Vedi Sockets pagina 330-331
See Sockets page 330-331

SOCKET EXTENSIONS

- Le estensioni in alluminio montate tra le basi e il Davit permettono di aumentarne l'altezza
- Aluminium socket extensions installed between socket and davit provide increased height



| Codice Code | Estensione Extension mm | Peso Weight kg |
|----------------|-------------------------------|----------------------|
| SE500 | 500 | 13 |
| SE800 | 800 | 15 |
| SE1100 | 1100 | 19 |

SOCKET TOP MOUNT

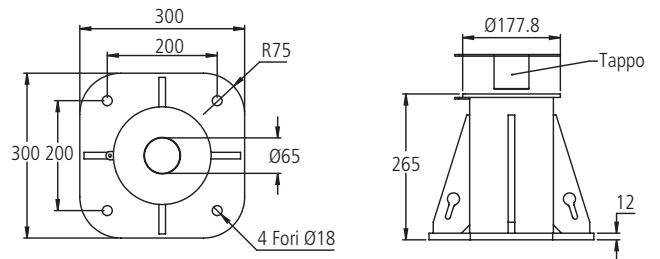
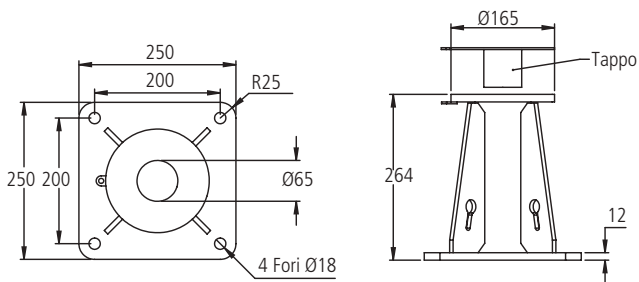
- Il Top Mount socket può essere fissato su strutture esistenti in calcestruzzo o in acciaio
- Può essere utilizzato per alzare il Porta Davit
- The Top Mount socket can be fixed on existing concrete or steel structures
- Can be used to lift the Porta Davit



STMG0500V2: ZINCATO - Galvanized
STMS0500V2: AISI 316 - Aisi 316

| Codice Code | Materiale Material | Peso Weight kg |
|----------------|---|----------------------|
| STMG0500V2 | Acciaio zincato Galvanized steel | 13 |
| STMS0500V2 | Acciaio inox AISI 316 Stainless steel AISI 316 | 13 |
| STMA0500 | Alluminio Aluminium | 9 |

STMA0500: ALLUMINIO - Aluminium



SOCKET SIDE MOUNT

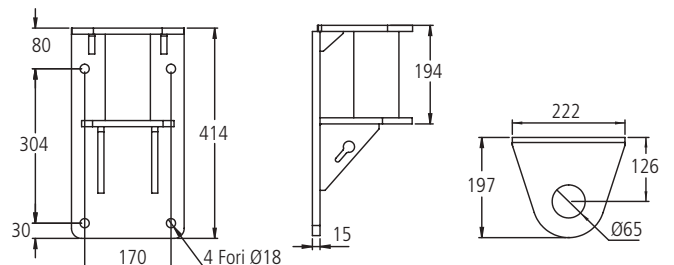
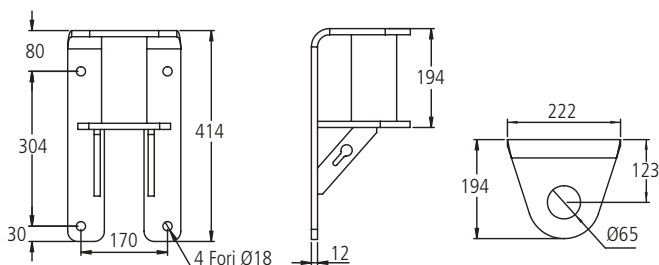
- Il Side Mount socket può essere fissato lateralmente su strutture esistenti in calcestruzzo o in acciaio.
- Nel caso di strutture sottili in calcestruzzo può essere fornito con un piastra di rinforzo
- The Side Mount socket can be fixed laterally on existing concrete or steel structures.
- In the case of thin concrete structures it can be supplied with a reinforcement plate



| Codice Code | Materiale Material | Peso Weight kg |
|----------------|---|----------------------|
| STMG0500V2 | Acciaio zincato Galvanized steel | 17 |
| STMS0500V2 | Acciaio inox AISI 316 Stainless steel AISI 316 | 17 |
| STMA0500 | Alluminio Aluminium | 6 |

SSMG0500: ZINCATO - Galvanized
SSMS0500: AISI 316 - Aisi 316

SSMA0500: ALLUMINIO - Aluminium



SOCKET FLUSH MOUNT

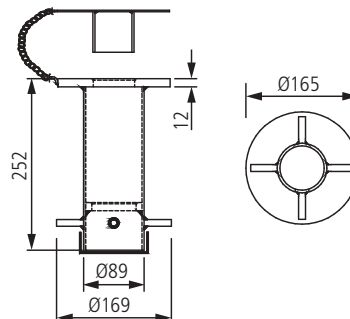
- Il Flush Mount socket è completo di chiusura e barre per essere annegato nel cemento fresco
- The Flush Mount socket is complete with cover and bars for drowning in fresh cement

SFMG0500: ZINCATO - Galvanized

SFMS0500: AISI 316 - Aisi 316



| Codice Code | Materiale Material | Peso Weight kg |
|----------------|---|----------------------|
| SFMG0500 | Acciaio zincato Galvanized steel | 5 |
| SFMS0500 | Acciaio inox AISI 316 Stainless steel AISI 316 | 4 |



SOCKET FLUSH MOUNT RESIN BOND

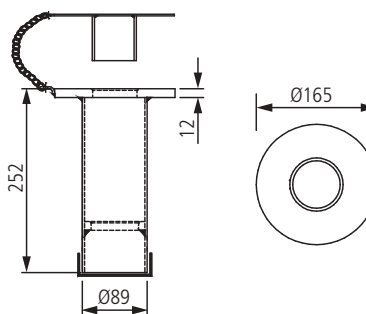
- Il Flush Mount Resin Bond socket completo di chiusura può essere fissato mediante resina in un foro nel cemento esistente
- The Flush Mount Resin Bond socket with cover can be fixed by resin in a hole in the existing concrete

SFRG0500: ZINCATO - Galvanized

SFRS0500: AISI 316 - Aisi 316



| Codice Code | Materiale Material | Peso Weight kg |
|----------------|---|----------------------|
| SFRG0500 | Acciaio zincato Galvanized steel | 5 |
| SFRS0500 | Acciaio inox AISI 316 Stainless steel AISI 316 | 4 |



SOCKET BRIDGE MOUNT

- Il Bridge Mount socket può essere fissato in una struttura metallica ad esempio su passerelle o ponti
- The Bridge Mount socket can be fixed in a metal structure such as on walkways or bridges

SBMG0500: ZINCATO - Galvanized

SBMS0500: AISI 316 - Aisi 316

SBMA0500: ALLUMINIO - Aluminium



| Codice Code | Materiale Material | Peso Weight kg |
|----------------|---|----------------------|
| SBMG0500 | Acciaio zincato Galvanized steel | 19 |
| SBMS0500 | Acciaio inox AISI 316 Stainless steel AISI 316 | 19 |
| SBMA0500 | Alluminio Aluminium | 7 |

