

### CARATTERISTICHE

#### SPECIFICATION

#### PEAR SPELTER SOCKETS

Sockets in Austenic manganese steel combines a great toughness and a high resistance to wear.

These pear spelter sockets can be easily fitted to the steel wire rope without the need for any outside assistance.

The pear spelter sockets has been designed to pass over crane cable sheaves smoothly in combination with the Quick Release Link.

The sockets are able to connect and disconnect two steel wire ropes quickly and can be connected to other steel wire ropes or chains quickly and safety.

- Never do any welding work on the pear spelter sockets.
- Do not use the pear spelter sockets anymore in case of a permanent deformation.
- Do not use the pear spelter sockets if it is strongly magnetic
- Never apply a steel wire rope with a diameter that deviates from that stated in table
- Do not use the pear spelter sockets anymore after being overloaded.
- Seriously damaged pear spelter socketss must not be used.
- Pear spelter sockets must not be heat-treated.
- Pear spelter sockets cast-on with synthetic resin must not be subjected to strong alkalic solutions, acetone etc

#### CLEANING

During use of the pear spelter sockets particles that stimulate wear may become embedded in the lubricant. It is advisable to regularly clean the bow of the pear spelter sockets connection.

#### TESTE FUSE A PERA

I capicorda in acciaio austenitico al manganese combinano una grande tenacità ed elevata resistenza all'usura.

Questi capicorda possono essere facilmente montati sulla fune di acciaio, senza la necessità di alcuna assistenza esterna.

Il capocorda è stato progettato per passare su pulegge della gru senza problemi in combinazione con la maglia di giunzione. I capicorda sono in grado di collegare e scollegare due funi di acciaio in modo rapido e possono essere collegati ad altre funi o catene in sicurezza

- Non fare alcun lavoro di saldatura sul capocorda
- Non usare il capocorda nel caso di una deformazione permanente.
- Non usare il capocorda se è fortemente magnetico
- Non applicare mai una fune con un diametro che si discosta da quello indicato nella tabella a lato
- Non usare il capocorda dopo che è stato sovraccaricato.
- Capicorda seriamente danneggiati non devono essere utilizzati.
- I capocorda non devono essere trattati termicamente.
- Il capocorda applicato con resina non deve essere sottoposto a forti soluzioni alcaline, acetone ecc

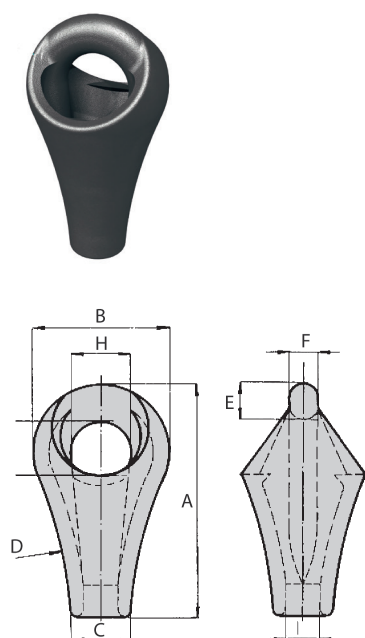
#### PULIZIA

Durante l'uso del capocorda particelle abrasive che aumentano l'usura possono incorporarsi nel lubrificante. Si consiglia di pulire regolarmente la staffa di collegamento del capocorda.



## CAPICORDA

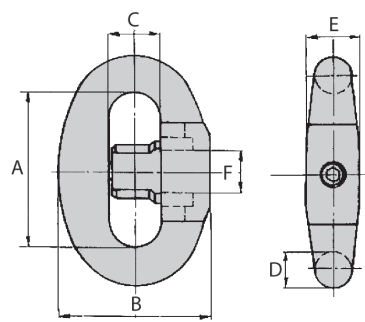
PEAR SOCKET



Codice Code	Grandezza capocorda Pear size	Fune Wire rope mm	Portata Working load t	Carico di rottura Breaking load t	Dimensioni Dimensions									Peso Weight Kg
					A mm	B mm	C mm	D mm	E mm	F mm	G mm	H mm	I mm	
ASKTP01	1	10-11	1,5	10	81	48	22	195	12	11,5	20	24	12	0,4
ASKTP02	2	12-13	2	14	95	56	25	195	15,5	13,5	22	25	14	0,5
ASKTP03	3	14-15	2,5	17,5	109	64	28	220	17,5	15,5	24	29	16	0,6
ASKTP04	4	16-17	3	22,5	123	70	31	220	19,5	17,5	26	31	18	0,9
ASKTP05	5	18-19	4,5	27,5	135	84	33	245	21	19	30	42	20	1,3
ASKTP06	6	20-21	5	35	152	84	36	310	23	21	33	38	23	1,7
ASKTP07	7	22-24	7	42,5	166	100	40	310	26	23	37	48	26	2,3
ASKTP08	8	25-27	8	52,5	186	100	43	350	28	25	39	44	29	3,2
ASKTP09	9	28-30	11	70	202	120	45	350	31	27	40	58	32	4,1
ASKTP10	10	31-33	13	85	222	120	52	445	32	28,5	45	56	35	5,2
ASKTP11	11	34-36	15	95	239	142	55	445	36	31,5	50	70	40	6,4
ASKTP12	12	37-39	17	110	264	142	60	495	39	34,5	51	64	41	7,9
ASKTP13	13	40-42	21	125	285	166	63	555	43	36,5	59	80	44	9,5
ASKTP14	14	43-45	26	155	312	166	68	595	47	40	62	72	48	11,2
ASKTP15	15	46-48	30	180	337	170	75	595	51	44	66	68	53	13
ASKTP17	17	52-56	42,5	240	400	220	84	880	60	54	75	90	59	23

## GIUNZIONE

QUICK RELEASE LINK



Codice Code	Grandezza maglia Link size	Portata Working load t	Carico di rottura Breaking load t	Dimensioni Dimensions						Peso Weight Kg
				A mm	B mm	C mm	D mm	E mm	F mm	
ALINK04	4	3	25	76	76	24,5	19	30	21	0,9
ALINK05	5	4,5	33	84	84	27	21	33	23	1,2
ALINK06	6	5	37,5	92	92	29,5	23	35	25	1,5
ALINK07	7	7	49	100	100	32	25	38	28	2
ALINK08	8	8	54	108	108	34,5	27	40,5	31	2,5
ALINK09	9	9,5	60	116	116	37	29	43,5	34	3,1
ALINK10	10	12	75	128	128	40,5	32	48	37	4,4
ALINK11	11	15	95	140	140	44	35	53	40	5,7
ALINK12	12	17	110	152	152	47,5	38	57	43	7,2
ALINK13	13	21	135	164	164	51	41	61,5	46	8,7
ALINK14	14	26	160	176	173	54	44	66	50	11
ALINK15	15	30	175	188	188	58	47	70,5	52	13,5
ALINK17	17	42,5	260	222	222	68	56	84	62	23

### SAFETY FACTOR:

The working load in the table is the recommended maximum load for grabbing operations when quick release links and pear spelter sockets are passing over a special cable sheave.

### COEFFICIENTE DI SICUREZZA:

Il carico di lavoro indicato in tabella è il massimo consigliato per le operazioni di collegamento tra maglie di giunzione e capicorda a pera collegati alle funi quando passano su pulegge con speciale profilo. Per altre applicazioni applicare un fattore di sicurezza minimo di 5.