

The spelter sockets connect the rope to a shaft or a shackle.

The spelter sockets can meet at least the breaking strength of the steel wire rope.

Operation temperature:  $-20^{\circ}\text{C} \div 200^{\circ}\text{C}$ .

Suitable for every kind of steel wire rope.

I capicorda a testa fusa vengono utilizzati per fissare le estremità delle funi e consentono di realizzare un collegamento intercambiabile.

Questo terminale ha un grado di efficienza del 100% in rapporto al carico di rottura della fune.

Temperatura di impiego:  $-20^{\circ}\text{C} \div 200^{\circ}\text{C}$ .

Idonei per applicazione su tutte le funi metalliche.

### Tipo SKT-A

Aperto

Acciaio alta resistenza

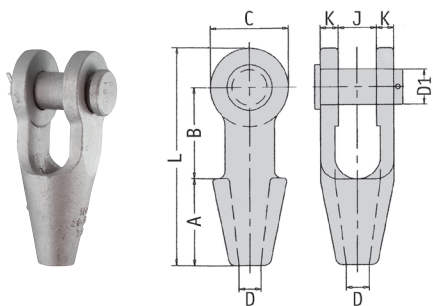
Finitura: zincatura a caldo

#### SKT-A Type

Open spelter socket

High tensile steel

Finish: hot dip galvanized



- Con coppiglia.
- Su richiesta con dado e coppiglia.
- With cotter pin.
- Upon demand with safety bolt.

Codice Code	Fune Wire rope		Carico rottura capicorda Socket MBL t	Dimensioni Dimensions								Peso Weight Kg
	Ø mm	Ø inch		A mm	B mm	C mm	D mm	D1 mm	J mm	K mm	L mm	
ASKTA 07	6-7	1/4	8	50	38	34	8,5	16	19	9	109	0,4
ASKTA 10	8-10	3/8	12	57	44	42	12	21	21	11	124	0,8
ASKTA 13	11-13	1/2	20	65	49	50	15	25	26	12	143	1
ASKTA 16	14-16	5/8	25	77	64	58	18	30	33	14	172	1,8
ASKTA 19	18-19	3/4	40	89	75	70	21	35	38	16	205	3
ASKTA 22	20-22	7/8	55	101	88	80	24	41	44	19	235	4,6
ASKTA 26	23-26	1	75	114	100	104	28	51	51	22	275	8
ASKTA 30	27-30	1 1/8	90	127	113	114	32	57	57	25	306	11
ASKTA 35	31-36	1 1/4-1 3/8	125	139	126	126	38	63	63	28	338	16
ASKTA 38	38-39	1 1/2	150	152	162	142	41	70	76	30	394	23
ASKTA 42	40-42	1 5/8	175	165	165	152	44	76	76	33	418	27
ASKTA 48	43-48	1 3/4-1 7/8	225	190	177	176	51	89	89	39	468	41
ASKTA 54	49-54	2-2 1/8	280	216	227	194	57	95	101	46	552	58
ASKTA 56	55-60	2 1/4-2 3/8	360	228	250	236	63	108	113	53	598	85