

The spelter sockets connect the rope to a shaft or a shackle.

The spelter sockets can meet at least the breaking strength of the steel wire rope.

Operation temperature: $-20^{\circ}\text{C} \div 200^{\circ}\text{C}$.

Suitable for every kind of steel wire rope.

I capicorda a testa fusa vengono utilizzati per fissare le estremità delle funi e consentono di realizzare un collegamento intercambiabile.

Questo terminale ha un grado di efficienza del 100% in rapporto al carico di rottura della fune.

Temperatura di impiego: $-20^{\circ}\text{C} \div 200^{\circ}\text{C}$.

Idonei per applicazione su tutte le funi metalliche.

Tipo SKT-C

Chiuso

Acciaio alta resistenza

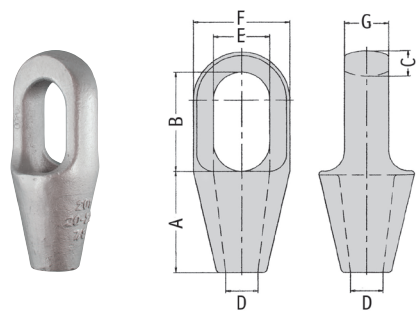
Finitura: zincatura a caldo

SKT-C Type

Closed spelter socket

High tensile steel

Finish: hot dip galvanized



Codice Code	Fune Rope		Carico rottura capicorda Socket MBL t	Dimensioni Dimensions							Peso Weight Kg
	Ø mm	Ø inch		A mm	B mm	C mm	D mm	E mm	F mm	G mm	
ASKTCH 07	6-7	1/4	8	50	40	11	8,5	22	37	13	0,3
ASKTCH 10	8-10	3/8	12	57	48	14	12	25	43	17,5	0,5
ASKTCH 13	11-13	1/2	20	64	58	18	14,8	30	52	23,4	0,7
ASKTCH 16	14-16	5/8	25	75	66	21	17,6	37	68	26	1,5
ASKTCH 19	18-19	3/4	40	89	78	27	21,5	42	76	32	2,1
ASKTCH 22	20-22	7/8	55	101	90	33	24	47	92	38	3,6
ASKTCH 26	23-26	1	75	114	103	36	28	57	104	44	5,8
ASKTCH 30	27-30	1 1/8	90	127	116	39	32	63	114	51	7
ASKTCH 35	31-36	1 1/4-1 3/8	125	139	130	43	38	70	127	57	10,5
ASKTCH 38	38-39	1 1/2	150	152	155	51	41	79	136	63	13
ASKTCH 42	40-42	1 5/8	170	165	171	54	44	83	146	70	17
ASKTCH 48	43-48	1 3/4-1 7/8	225	190	198	55	51	93	171	76	26
ASKTCH 54	49-54	2-2 1/8	280	216	224	62	57	100	193	82	37,5
ASKTCH 56	55-60	2 1/4-2 3/8	360	228	247	73	63	112	216	92	50

- Coefficiente di sicurezza 5 per sollevamento.
- Safety factor 5 for lifting.

Tolleranze sulle dimensioni: $\pm 5\%$
Tolerances on dimensions: $\pm 5\%$